



1. ИСХОДНЫЕ ДАННЫЕ

- 1.1 Данная документация разработана на основании договора \_\_\_\_\_
- 1.2. В качестве исходных данных выданы "Технические условия на разработку документации КРЗ". Комплект чертежей марки АР.
- 1.3 Комплект чертежей марки "КР6" разработан для строительства в следующих природно-климатических условиях согласно СП 131.13330.2020 "Строительная климатология" и СП 20.13330.2012 "Нагрузки и воздействия":
- климатический район строительства - IIВ
  - нормативный вес снегового покрова для IV района - 200 кгс/м<sup>2</sup>
  - ветровое давление для I района - 23 кгс/м<sup>2</sup>
  - средняя температура наиболее холодной пятидневки - (-)29°С;
  - абсолютная минимальная температура - (-)46°С;
  - нормативная глубина промерзания грунта - 1,8 м.
- 1.4 Заказчику при оформлении разрешения на производство строительно-монтажных работ получать в Государственном архитектурно-строительном надзоре (ГАСН) перечень видов работ, для которых необходимо составлять акты освидетельствования скрытых работ.
- 1.5 За условную отметку ±0,000 принята отметка чистого пола 1-го этажа, соответствующая абсолютной отметке на местности 111,100

2. ПРОИЗВОДСТВО РАБОТ

- 2.1 Все работы вести в соответствии с указаниями данного проекта и ППР, составленным подрядной организацией согласно:
- СП 48.13330.2011 "Организация строительства"
  - СНиП 12-03-2001 "Безопасность труда в строительстве. Часть 1. Общие требования"
  - СНиП 12-04-2002 "Безопасность труда в строительстве. Часть 2. Строительное производство"
  - СП 45.13330.2017 "Земляные сооружения основания и фундаменты"
  - СП 70.13330.2012 "Несущие и ограждающие конструкции"
  - СП 28.13330.2017 "Защита строительных конструкций и сооружений от коррозии"
- 2.2 Наружные стены приняты ненесущими, многослойными, с поэтажным опиранием на железобетонные плиты перекрытия.
- Наружные стены жилого дома с отм. 0,000 приняты двух типов.
- 1 тип:
- наружный слой утепление минераловатными плитами толщиной 150 мм с наружной штукатуркой;
  - внутренний слой кладка из камня керамического пустотелого поризованного марки КМ-р 250x120x140/2,1НФ/150/1,0/50/ГОСТ 530-2012 на цементно-песчаном растворе М100, F100.
- 2 тип:
- наружный слой утепление минераловатными плитами толщиной 200 мм с наружной штукатуркой;
  - внутренний слой монолитные железобетонные пилоны толщиной 200мм.
- Кладку наружных кирпичных стен выполнять с цепной перевязкой швов.
- Кладку наружных кирпичных стен выполнять согласно СП 70.13330.2012 "Несущие и ограждающие конструкции. Актуализированная редакция", "Рекомендации по применению и проектированию стен зданий из керамических пористых камней производства ЗАО "Норский керамический завод" и положений данного проекта.
- По плите перекрытия под наружные стене выполнить самоклеющуюся гидроизоляцию из подкладочного ковра типа "Барьер ОС" фирмы "Технониколь".
- Стены парапета приняты толщиной 380мм: - наружный слой утепление минераловатными плитами толщиной 150 мм с наружной штукатуркой; - внутренний слой кладка из кирпича керамического полнотелого одинарного рядового марки КР-р-по 250x120x65/1НФ/150/2,0/75/ГОСТ 530-2012 на цементно-песчаном растворе М100, F100.

Тычковые ряды в кладке должны укладываться из целых кирпичей.

Независимо от системы перевязки, укладка тычковых рядов обязательна:

- в нижнем (первом) и верхнем (последнем) рядах возводимых конструкций;
- на уровне обреза стен и столбов;
- в выступающих рядах кладки (карнизах, поясах);
- под опорными частями балок, прогонов, плит перекрытий;

Для исключения попадания раствора в пустоты кирпича необходимо применять металлическую, стеклотканевую, пластмассовую или бумажную сетку толщиной до 1,0мм, ячейкой 5x5мм.

Толщина горизонтальных швов принимается 10мм, вертикальных - 10мм.

Кладку стен в местах взаимных пересечений следует производить одновременно.

Устройство вертикальных штраб, с последующей заводкой стены недопустимо.

Горизонтальные и поперечные вертикальные швы кирпичной кладки стен, а так же все швы (горизонтальные, поперечные и продольные вертикальные) в перемычках, простенках и столбах должны быть заполнены раствором. Обрез кирпичного цоколя и другие выступающие части кладки после их возведения должны быть защищены от попадания атмосферной влаги путем устройства сливов из раствора.

Межкомнатные перегородки выполнить из блоков силикатных пазогребневых пористых М150 (ГОСТ 379-2015) толщиной 70 мм и 115мм.

Перегородки санузлов выполнить из кирпича керамического полнотелого одинарного рядового марки КР-р-по 250x120x65/1НФ/150/2,0/75/ГОСТ 530-2012 на цементно-песчаном растворе М100.

Разность высот возводимой кладки на смежных захватках и при кладке примыканий наружных и внутренних стен не должна превышать высоты одного этажа.

Предельная высота возведения свободно стоящих стен не должна превышать значений указанных в табл. 28 СП 70.13330.2012.

Проектом предусмотрено производство строительно-монтажных работ в летних условиях в соответствии с действующими нормативными документами и материалами по производству работ.

Кладку стен выполнять в соответствии со СП 70.13330.2012 "Несущие и ограждающие конструкции".

Антикоррозионную защиту конструкций выполнять в соответствии с СП 28.13330.2017 "Защита строительных конструкций от коррозии"


При выполнении всех строительно-монтажных работ руководствоваться требованиями СНиП 12-03-2001, часть 1 "Безопасность труда в строительстве. Общие требования", СНиП 12.04-2002, часть 2 "Безопасность труда в строительстве. Строительное производство."

При производстве всех видов работ в зимних условиях руководствоваться требованиями соответствующих разделов строительных норм и правил СП 70.13330.2012, СП 71.13330.2017. Все работы должны вестись в соответствии с "Проектом производства работ в зимних условиях".

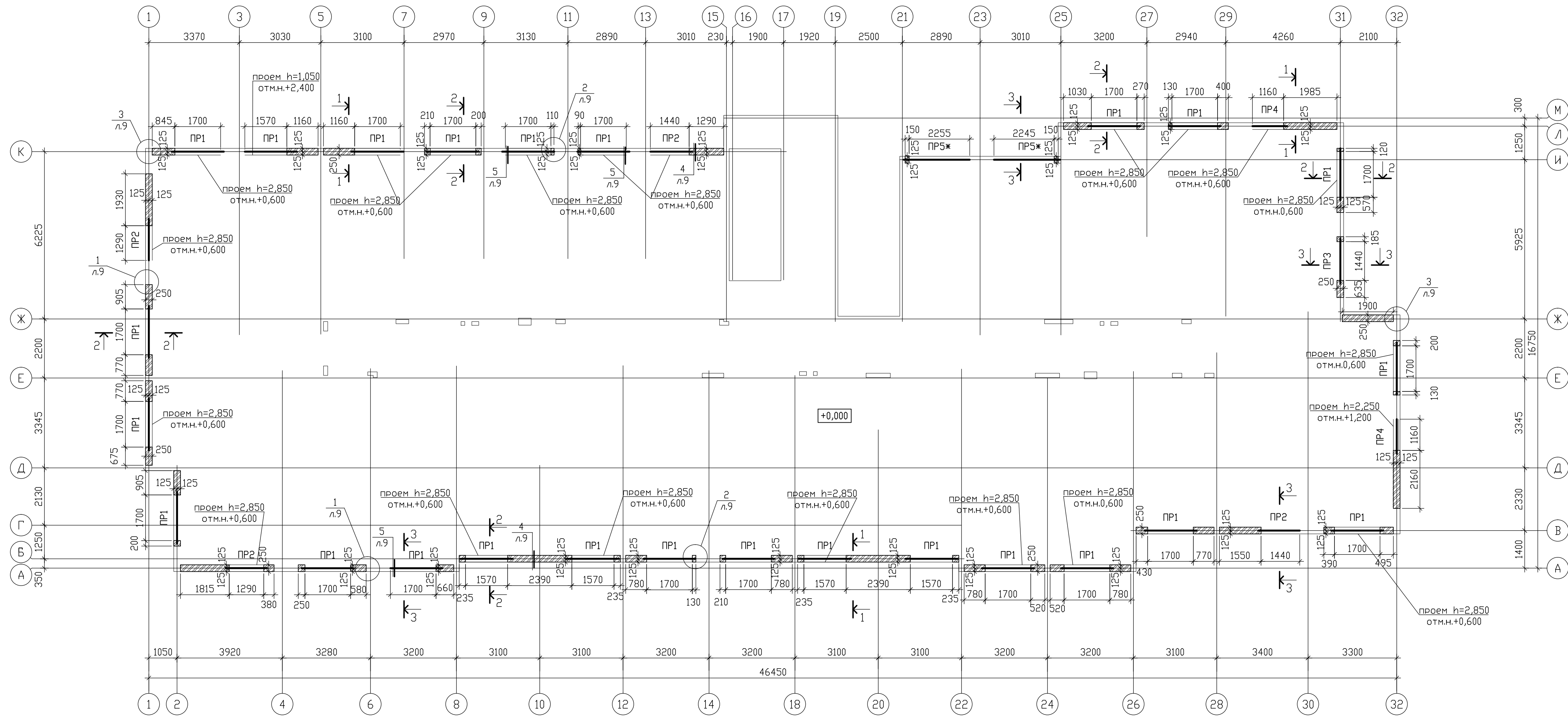
Изм. и дата

Подпись и дата

Взам. инв.№

						09/08-2024/1-КР6			
						«Многоквартирный жилой дом со встроенными нежилыми помещениями с инженерными коммуникациями, расположенный по адресу: Ярославская область, г. Ярославль, Дзержинский район, микрорайон №15 (КНЗУ: 76-23010402-253)»			
Изм.	Колыч	Лист	№ док.	Подп.	Дата	Конструктивные решения	Стадия	Лист	Листов
Разработал	Седов				09.2025		Р	2	
Проверил	Седов				09.2025				
Н.контроль	Артамонов				09.2025				
ГИП	Казакова				09.2025	Общие данные. Указания по возведению кирпичной кладки стен			
						 ООО "Альфапроект" г.Ярославль			

Кладочный план наружных стен 1-го этажа



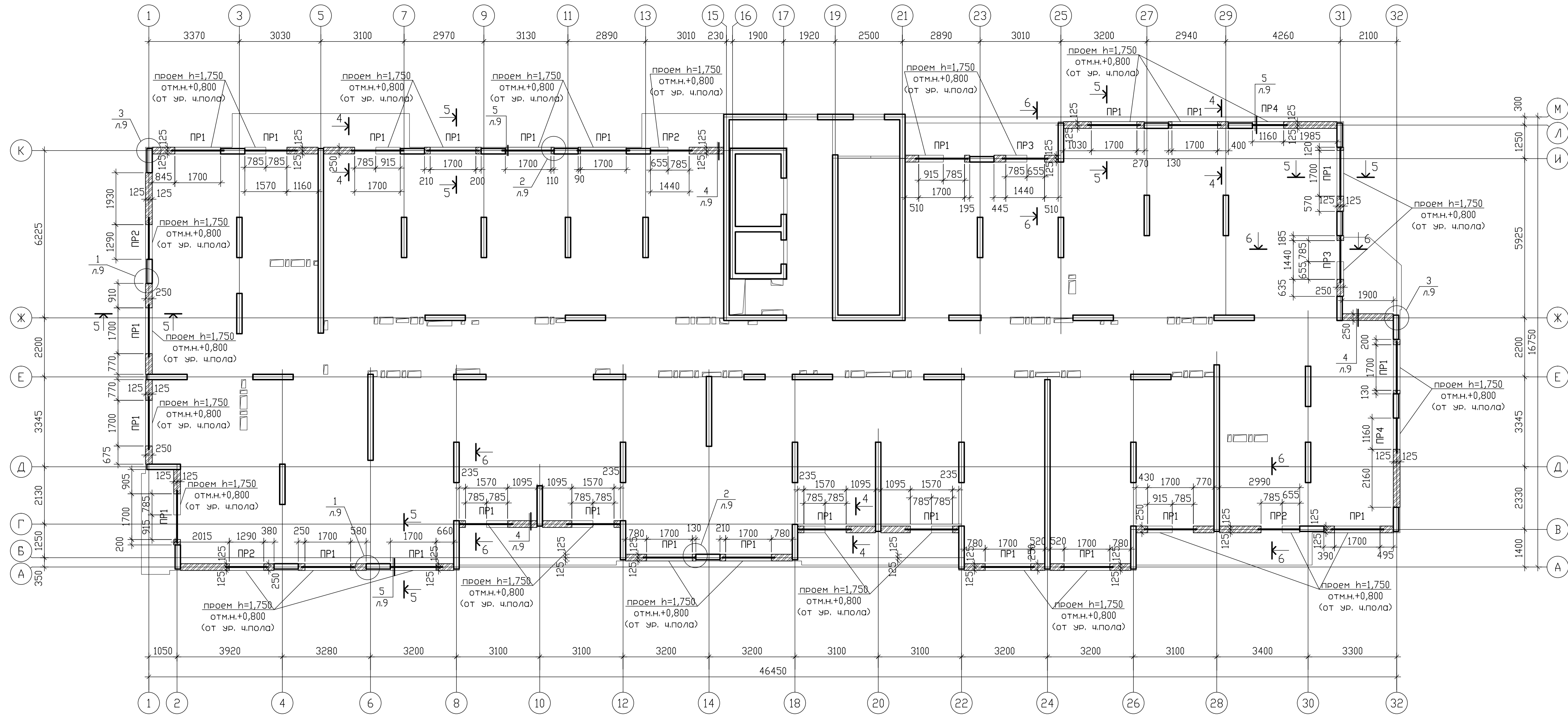
Условные обозначения

- монолитные х/б стены
- кладка из камня керамического пустотелого поризованного марки КМ-р 250x120x140/2,1нФ/150/1,0/50/ГОСТ 530-2012 на цементно-песчаном растворе М100, F100

1. Общие указания даны на л.2.
2. Наружные стены крепить к перекрытию и к монолитным пилонам в соответствии с узлами 1-5 на листе 9. Крепление к монолитному перекрытию с шагом 500мм по длине стены в шахматном порядке, но не менее одного для простенка между оконных и дверных проемов. Крепление к монолитному пилону с шагом 450мм по высоте стены, при ширине простенка менее 200мм с шагом 300мм. Крепление подоконного простенка к монолитному пилону не менее 2 штук по высоте простенка.
3. По наружным стенам в соответствии с узлом 4 (л.9) выполнить самоклеющуюся гидроизоляцию: подкладочный ковер типа "Барьер ОС" фирмы "Техниколь".
4. Высотные отметки проемов необходимо смотреть совместно с чертежами марки "АР", а так же совместно с порядовкой кладки л.8.
5. Ведомость перемычек дана на л.10.
6. Опирание перемычек к монолитному пилону выполнять через опорный столик в соответствии с узлом 5 на листе 9.
7. Перемычки со знаком \* обрезать по месту обрезным кругом по бетону.
8. В местах простенков шириной менее 200мм оконные блоки крепить к монолитному пилону.

09/08-2024/1-КР6					
«Многоквартирный жилой дом со встроенными нежилыми помещениями с инженерными коммуникациями, расположенный по адресу: Ярославская область, г. Ярославль, Дзержинский район, микрорайон №15 (КНЗУ: 76:23:010402:253)»					
Изм.	Колыч	Лист	№ док.	Подп.	Дата
Разработал	Седов				09.2025
Проверил	Седов				09.2025
Н.контроль	Артамонов				09.2025
ГИП	Казанова				09.2025
Конструктивные решения				Стдия	Лист
				Р	3
Кладочный план наружных стен 1-го этажа				000 "Альфапроект" г.Ярославль	

Кладочный план наружных стен 2-12, 14, 16-го этажа



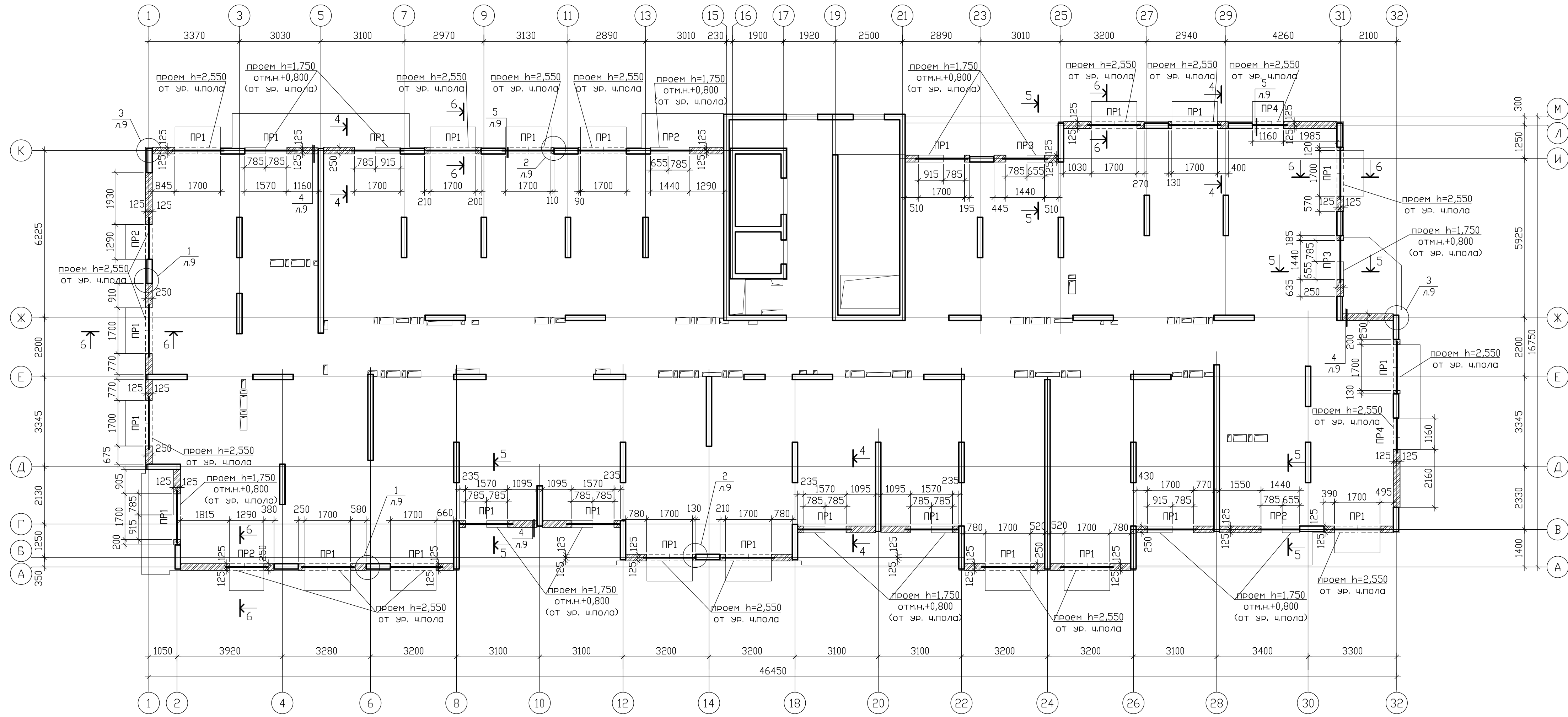
- Общие указания даны на л.2.
- Наружные стены крепить к перекрытию и к монолитным пилонам в соответствии с узлами 1-5 на листе 9. Крепление к монолитному перекрытию с шагом 500мм по длине стены в шахматном порядке, но не менее одного для простенка между оконных и дверных проемов. Крепление к монолитному пилону с шагом 450мм по высоте стены, при ширине простенка менее 200мм с шагом 300мм. Крепление подоконного простенка к монолитному пилону не менее 2 штук по высоте простенка.
- По наружным стенам в соответствии с узлом 4 (л.9) выполнить самоклеющуюся гидроизоляцию: подкладочный ковер типа "Барьер ОС" фирмы "Техноколь".
- Высотные отметки проемов необходимо смотреть совместно с чертежами марки "АР", а так же совместно с порядовкой кладки л.8.
- Ведомость перемычек дана на л.10.
- Опираение перемычек к монолитному пилону выполнять через опорный столик в соответствии с узлом 5 на листе 9.
- Перемычки со знаком \* обрезать по месту обрезным кругом по бетону.
- В местах простенков шириной менее 200мм оконные блоки крепить к монолитному пилону.

Условные обозначения

- монолитные х/б стены
- кладка из камня керамического пустотелого поризованного марки КМ-р 250x120x140/2,1нФ/150/1,0/50/ГОСТ 530-2012 на цементно-песчаном растворе М100, F100

				09/08-2024/1-КР6				
				«Многоквартирный жилой дом со встроенными нежилыми помещениями с инженерными коммуникациями, расположенный по адресу: Ярославская область, г. Ярославль, Дзержинский район, микрорайон №15 (КНЗУ: 76:23:010402:253)»				
Изм.	Колыч	Лист № док.	Подп.	Дата	Конструктивные решения	Студия	Лист	Листов
Разработал	Седов			09.2025		Р	4	
Проверил	Седов			09.2025				
Н.контроль	Артамонов			09.2025				
ГИП	Казанова			09.2025	Кладочный план наружных стен 2-12, 14, 16-го этажа		000 "Альфапроект" г.Ярославль	

Кладочный план наружных стен 13, 15, 17-го этажа



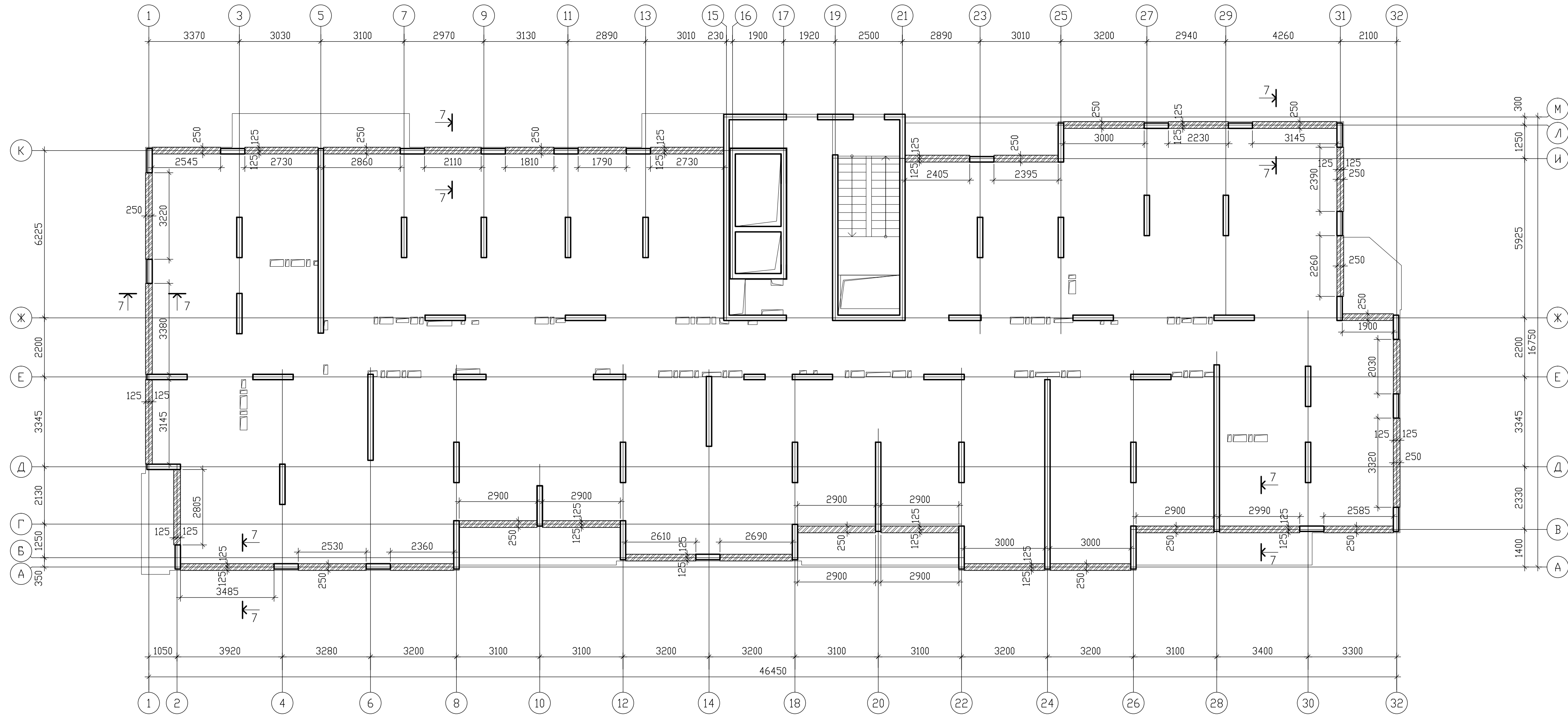
- Общие указания даны на л.2.
- Наружные стены крепить к перекрытию и к монолитным пилонам в соответствии с узлами 1-5 на листе 9. Крепление к монолитному перекрытию с шагом 500мм по длине стены в шахматном порядке, но не менее одного для простенка между оконных и дверных проемов. Крепление к монолитному пилону с шагом 450мм по высоте стены, при ширине простенка менее 200мм с шагом 300мм. Крепление подоконного простенка к монолитному пилону не менее 2 штук по высоте простенка.
- По наружных стенах в соответствии с узлом 4 (л.9) выполнить самоклеющуюся гидроизоляцию: подкладочный ковер типа "Барьер ОС" фирмы "Техноколь".
- Высотные отметки проемов необходимо смотреть совместно с чертежами марки "АР", а так же совместно с порядовкой кладки л.8.
- Ведомость перемычек дана на л.10.
- Опираание перемычек к монолитному пилону выполнять через опорный столик в соответствии с узлом 5 на листе 9.
- Перемычки со знаком \* обрезать по месту обрезным кругом по бетону.
- В местах простенков шириной менее 200мм оконные блоки крепить к монолитному пилону.

Условные обозначения

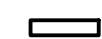

- монолитные ж/б стены
- кладка из камня керамического пустотелого поризованного марки КМ-р 250x120x140/2,1НФ/150/1,0/50/ГОСТ 530-2012 на цементно-песчаном растворе М100, F100

09/08-2024/1-КР6					
«Многоквартирный жилой дом со встроенными нежилыми помещениями с инженерными коммуникациями, расположенный по адресу: Ярославская область, г. Ярославль, Дзержинский район, микрорайон №15 (КНЗУ: 76:23:010402:253)»					
Изм.	Колыч	Лист № док.	Подп.	Дата	
Разработал	Седов			09.2025	
Проверил	Седов			09.2025	Конструктивные решения
Н.контроль	Артамонов			09.2025	Студия Р Лист 5 Листов
ГИП	Казанова			09.2025	
Кладочный план наружных стен 13, 15, 17-го этажа					000 "Альфапроект" г.Ярославль

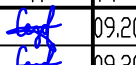
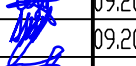
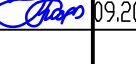

Кладочный план наружных стен чердака



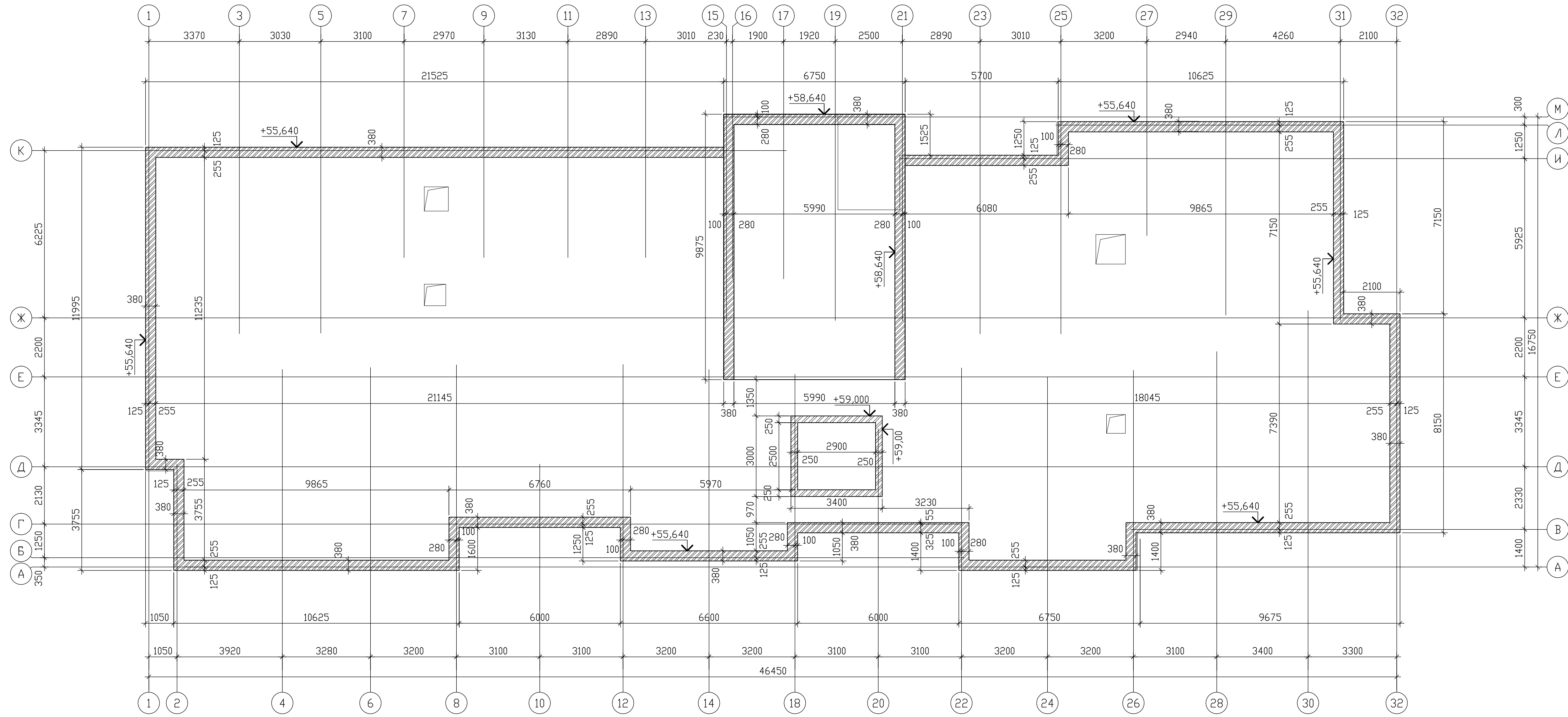
Условные обозначения

-  - монолитные ж/б стены
-  - кладка из камня керамического пустотелого поризованного марки КМ-р 250x120x140/2,1НФ/150/1,0/50/ГОСТ 530-2012 на цементно-песчаном растворе М100, F100

1. Общие указания даны на л.2.
2. Наружные стены крепить к перекрытию и к монолитным пилонам в соответствии с узлами 1-5 на листе 9. Крепление к монолитному перекрытию с шагом 500мм по длине стены в шахматном порядке, но не менее одного для простенка между оконных и дверных проемов. Крепление к монолитному пилону с шагом 450мм по высоте стены, при ширине простенка менее 200мм с шагом 300мм. Крепление подоконного простенка к монолитному пилону не менее 2 штук по высоте простенка.
3. По наружным стенам в соответствии с узлом 4 (л.9) выполнить самоклеющуюся гидроизоляцию: подкладочный ковер типа "Барьер ОС" фирмы "Техноколь".
4. Высотные отметки проемов необходимо смотреть совместно с чертежами марки "АР", а так же совместно с порядовкой кладки л.9.

09/08-2024/1-КР6					
«Многоквартирный жилой дом со встроенными нежилыми помещениями с инженерными коммуникациями, расположенный по адресу: Ярославская область, г. Ярославль, Дзержинский район, микрорайон №15 (КНЗУ: 76:23:010402:253)»					
Изм.	Колыч	Лист № док.	Подп.	Дата	
Разработал	Седов			09.2025	Студия
Проверил	Седов			09.2025	Р
Н.контроль	Артамонов			09.2025	Листов
ГИП	Казаква			09.2025	6
Кладочный план наружных стен чердака					000 "Альфапроект" г.Ярославль
					ALFA PROJECT


Кладочный план стен парапета



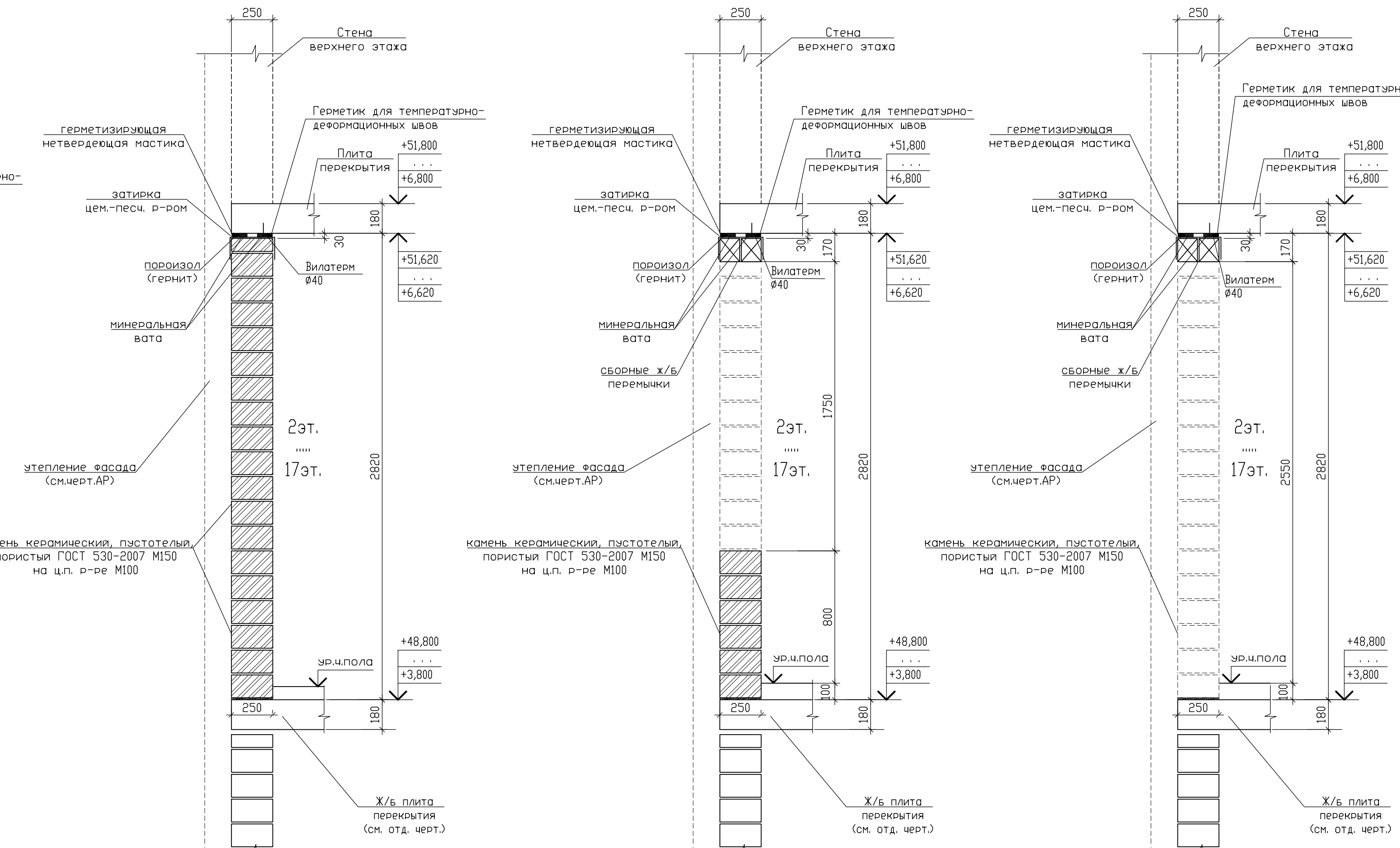
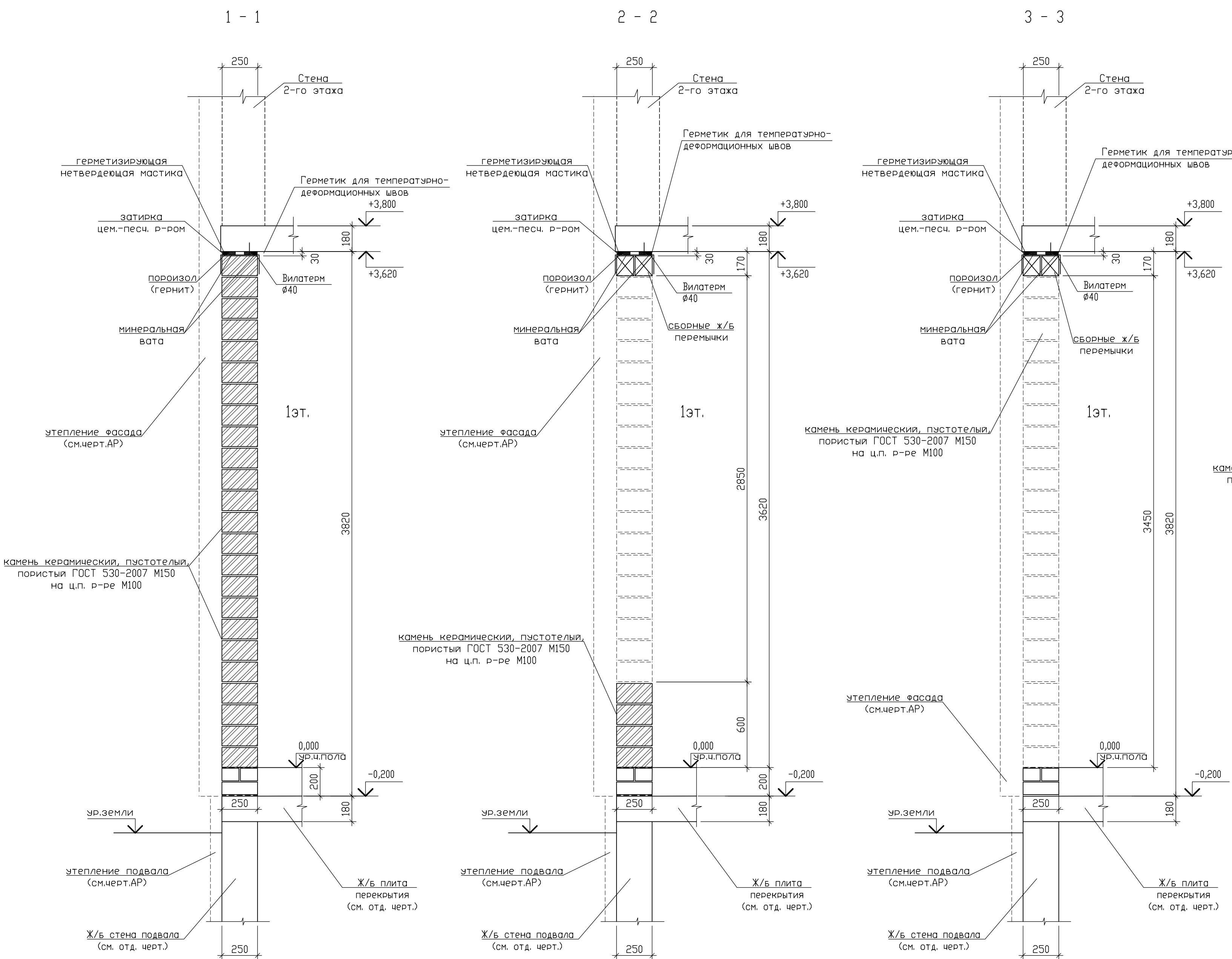
1. Общие указания даны на л.2.
2. Высотные отметки парапетов необходимо смотреть совместно с чертежами марки "АР".

Условные обозначения

 - кирпич полнотелый керамический одинарный рядовой марки КР-р-по 250x120x65/11НФ/150/2,0/75 (ГОСТ 530-2012) на цементно-песчаном растворе М150; F100.

09/08-2024/1-КР6					
«Многоквартирный жилой дом со встроенными нежилыми помещениями с инженерными коммуникациями, расположенный по адресу: Ярославская область, г. Ярославль, Дзержинский район, микрорайон №15 (КНЗУ: 76:23:010402:253)»					
Изм.	Колыч	Лист № док.	Подп.	Дата	Стдия
Разработал	Седов			09.2025	Лист
Проверил	Седов			09.2025	7
Н.контроль	Артамонов			09.2025	Листов
ГИП	Казаква			09.2025	
Кладочный план стен парапета					 000 "Альфапроект" г.Ярославль

Имя, N подл., Подпись и дата, Взам. инв.Н

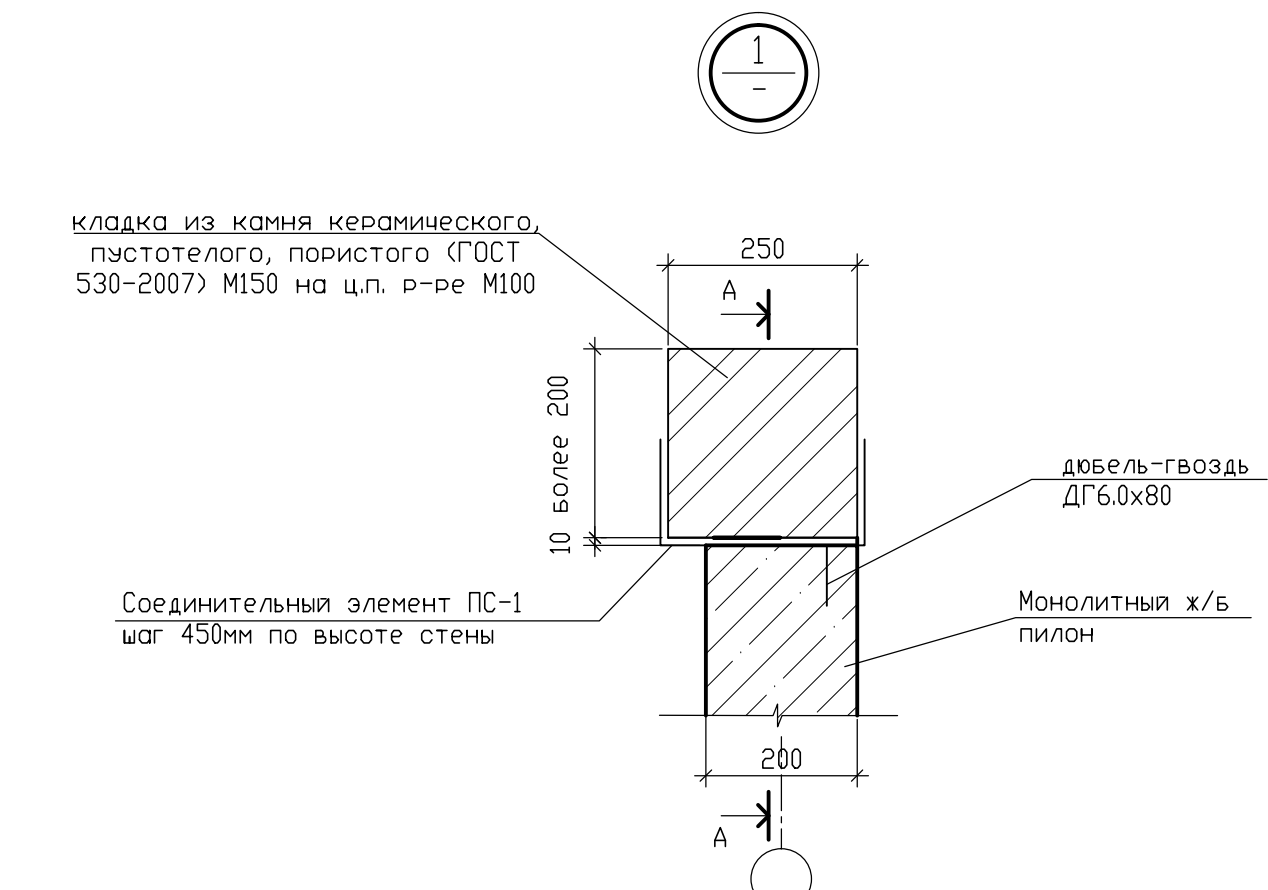
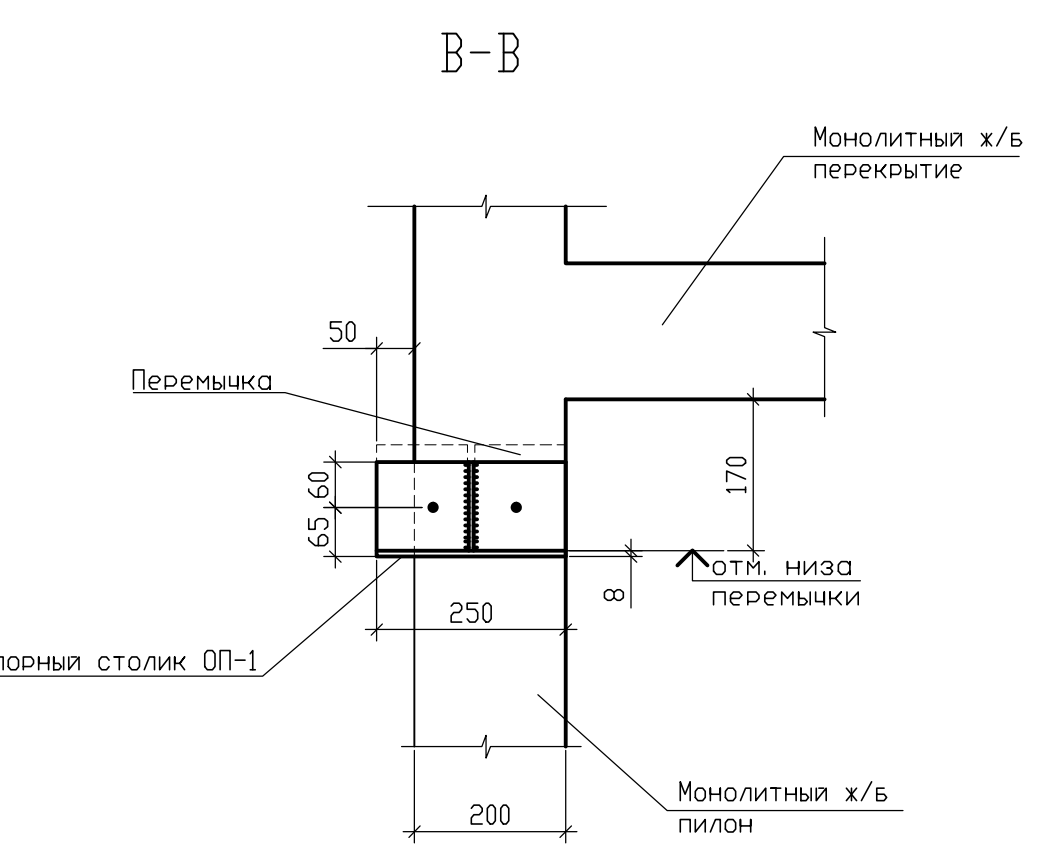
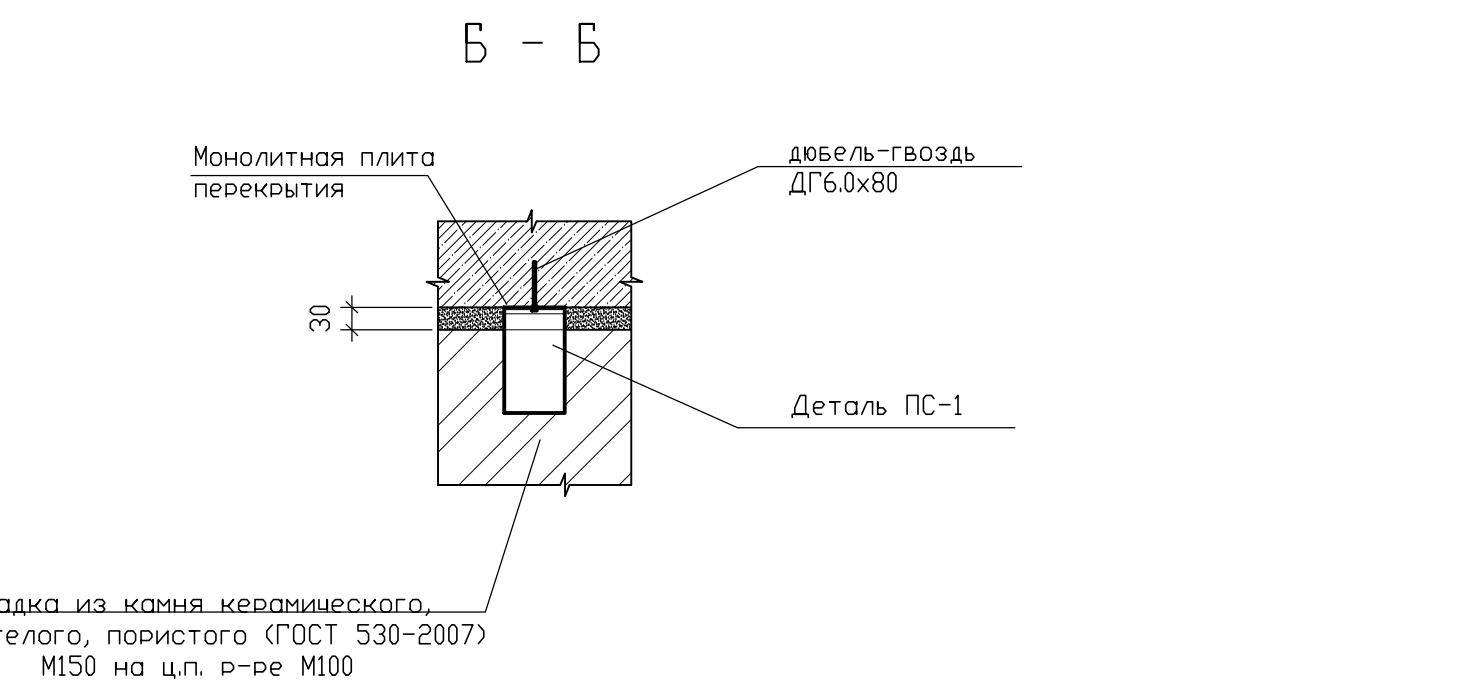
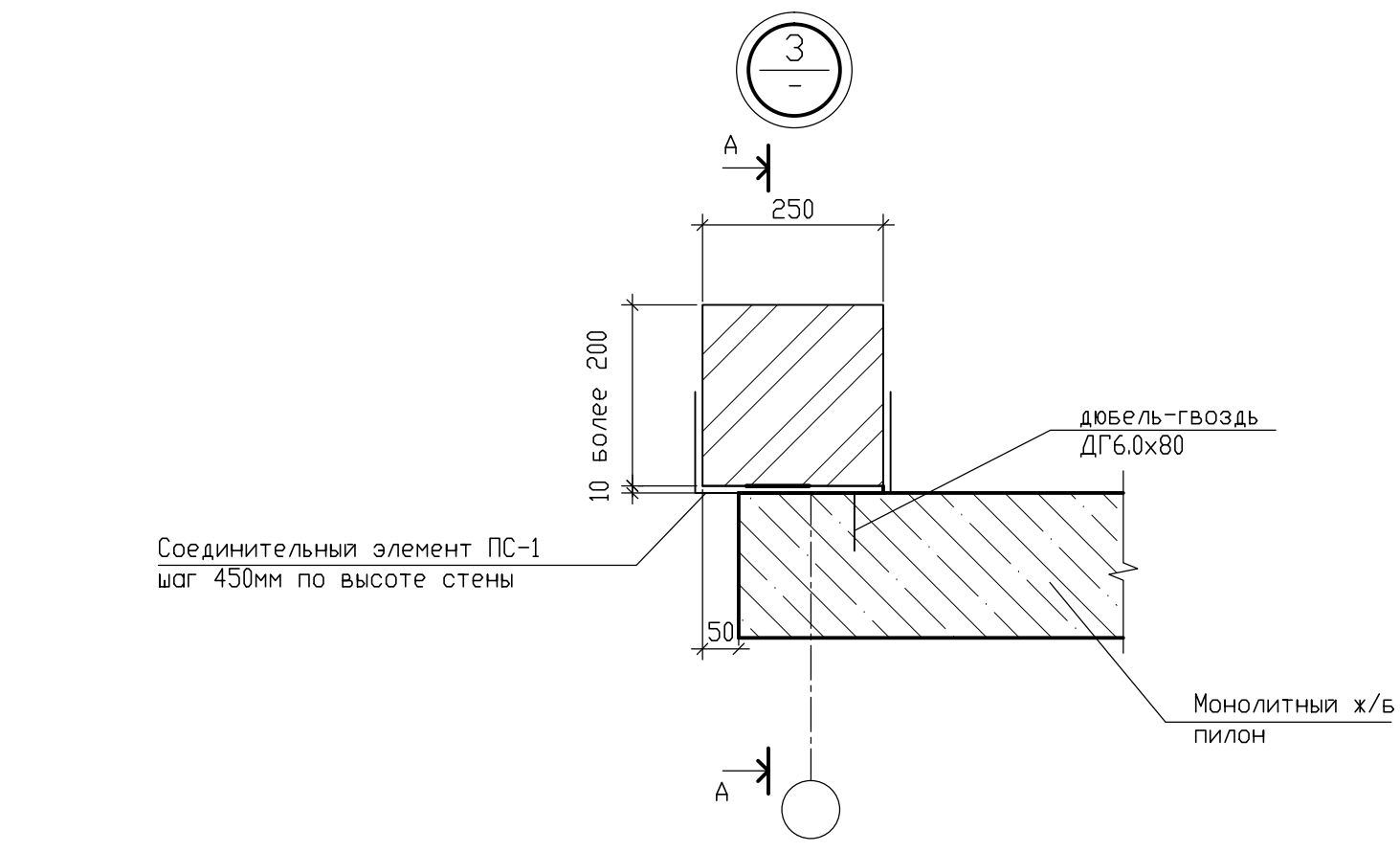
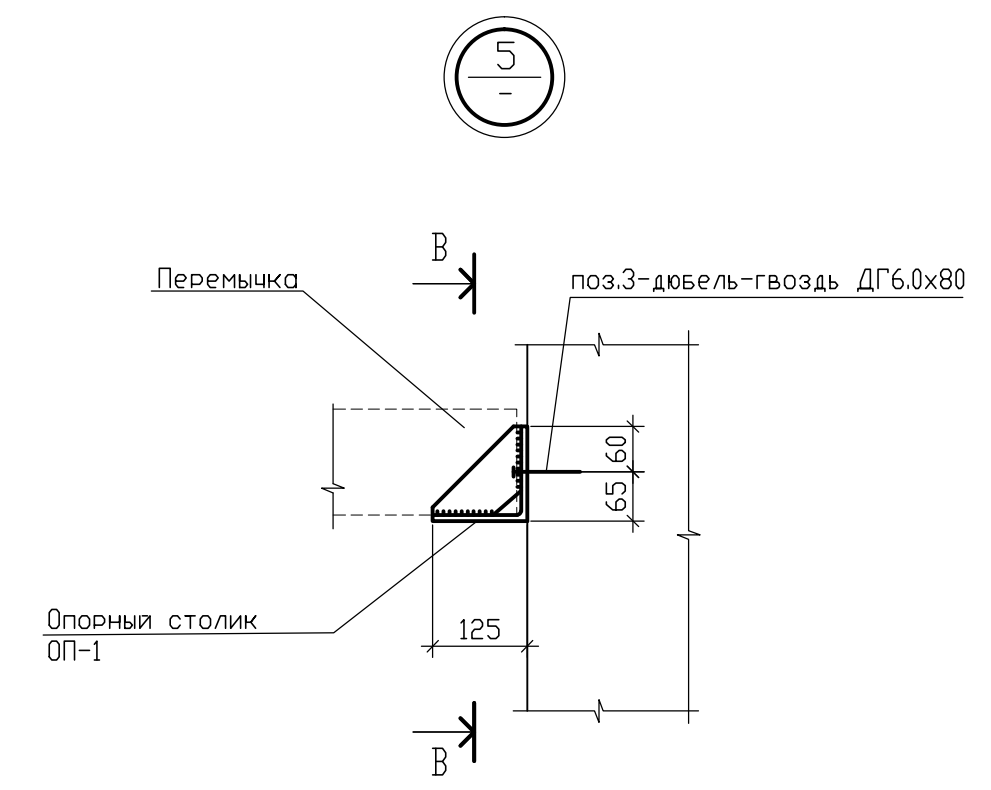
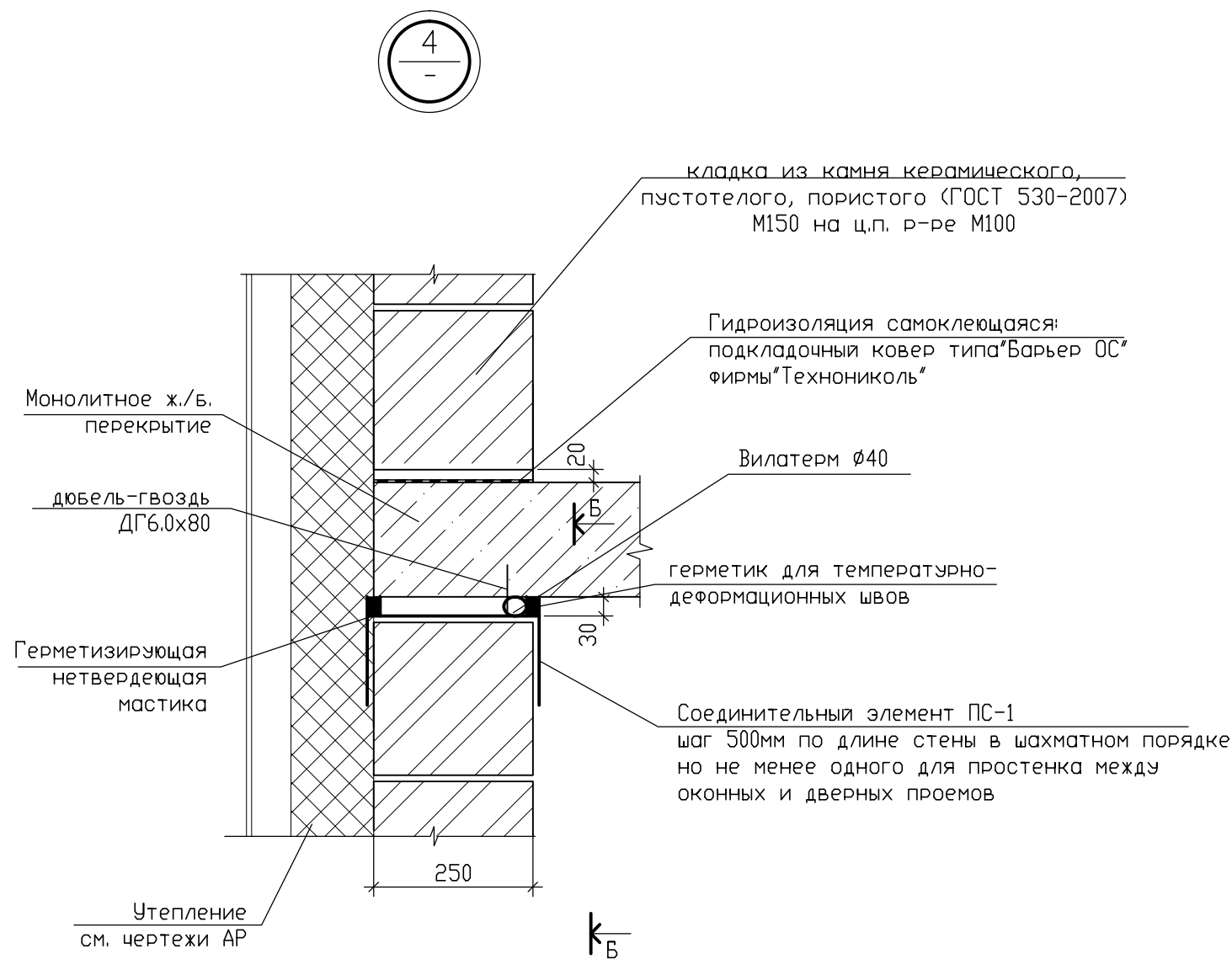
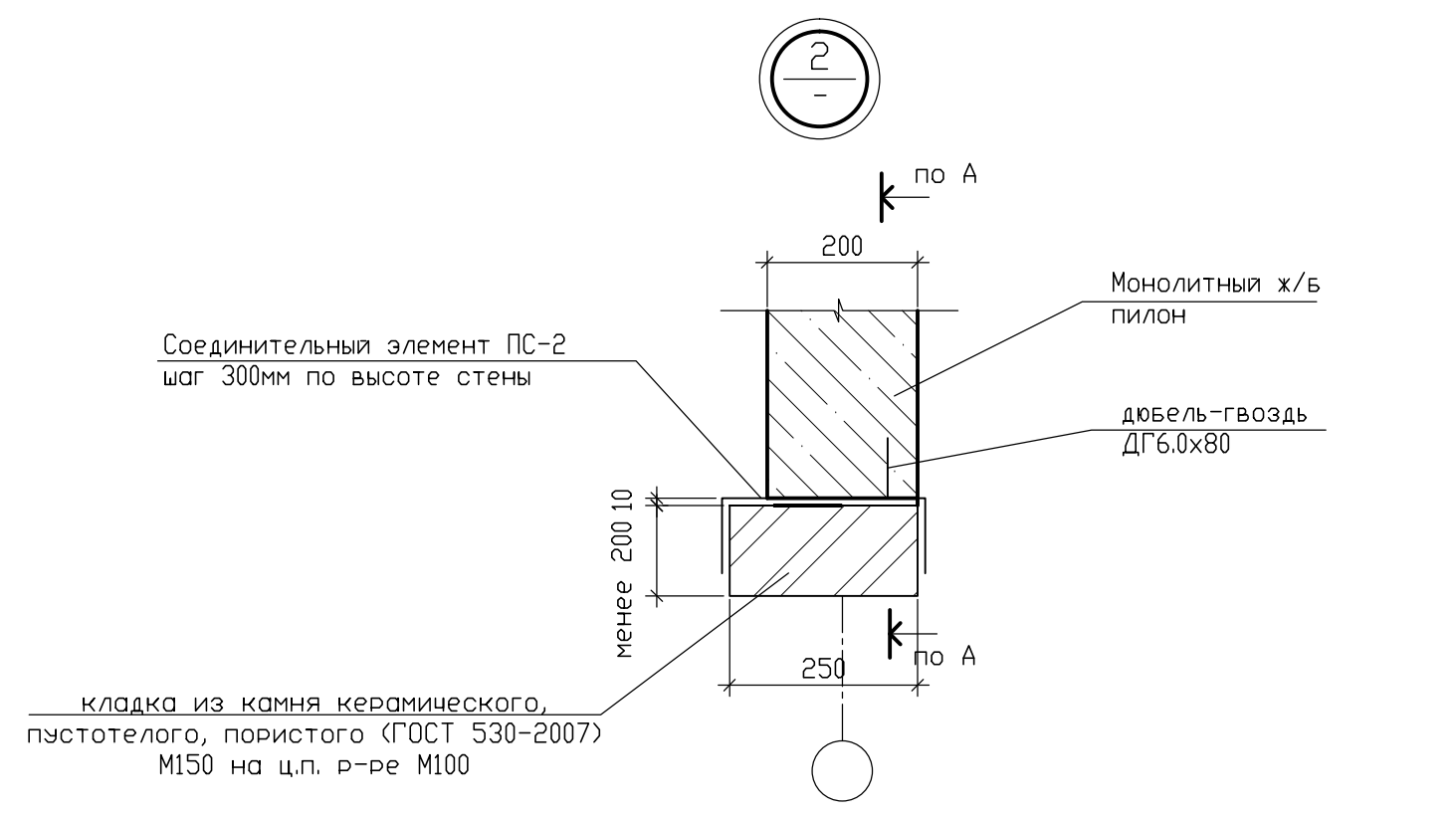
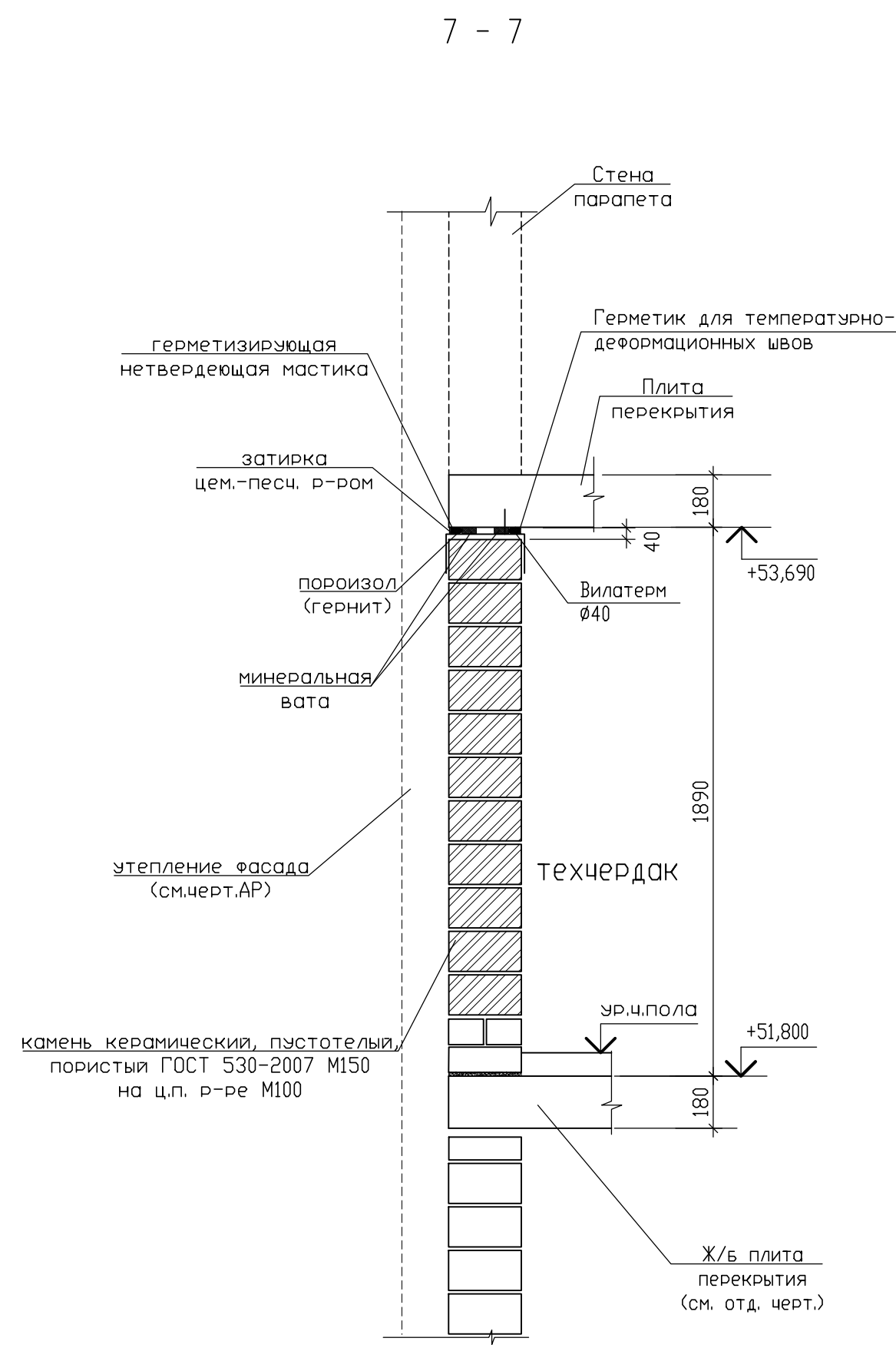


Условные обозначения

- кладка из камня керамического пустотелого поризованного марки КМ-р 250x120x140/2,1нФ/150/1,0/50/ГОСТ 530-2012 на цементно-песчаном растворе М100, F100
- кирпич керамический рядовой утолщенный пустотелый марки КР-р-пу 250x120x88/1,4нФ/150/1,4/50/ГОСТ 530-2012 на цементно-песчаном растворе М100

- Кладочные планы наружных стен см.л.3-7.
- Общие указания см.л.2

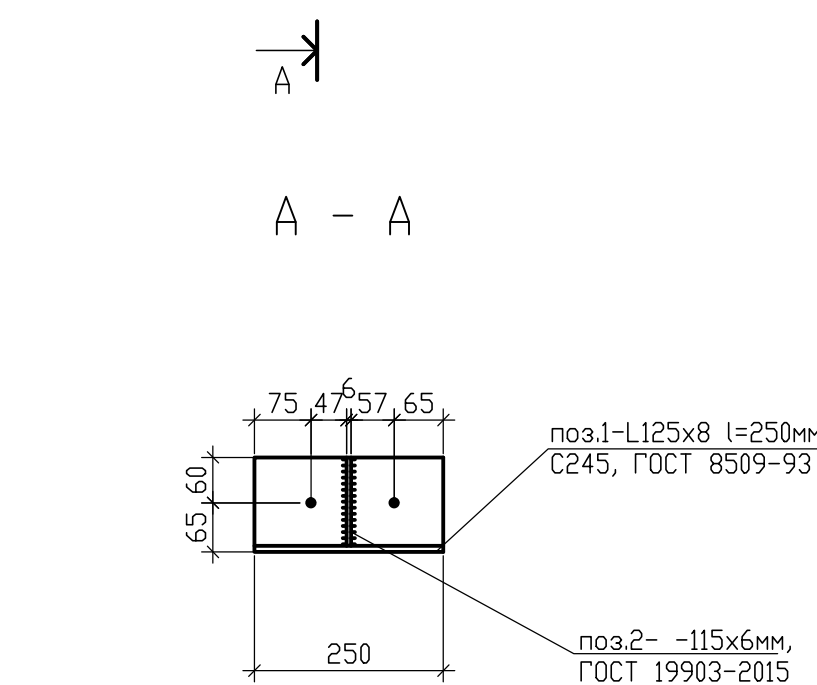
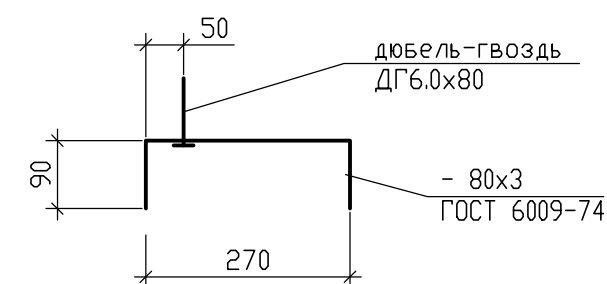
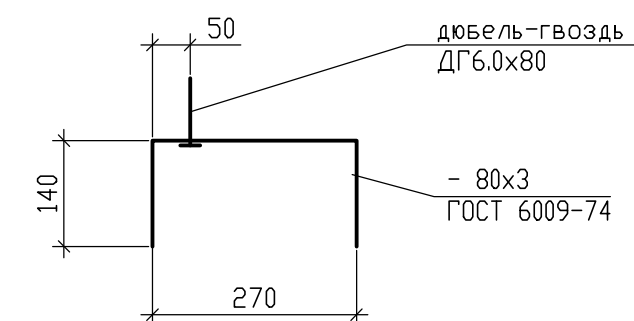
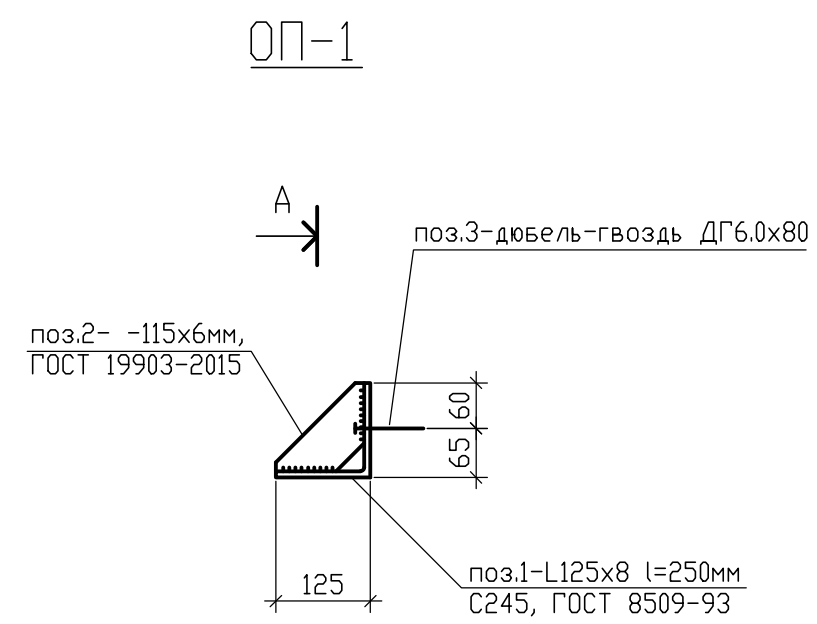
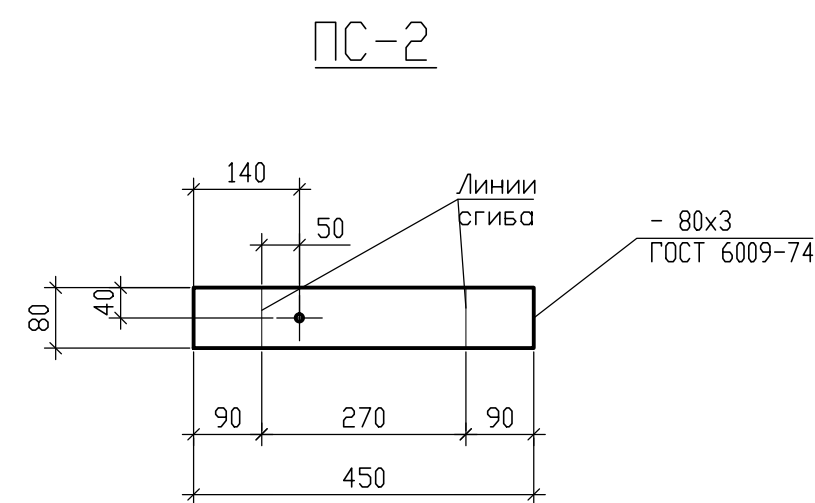
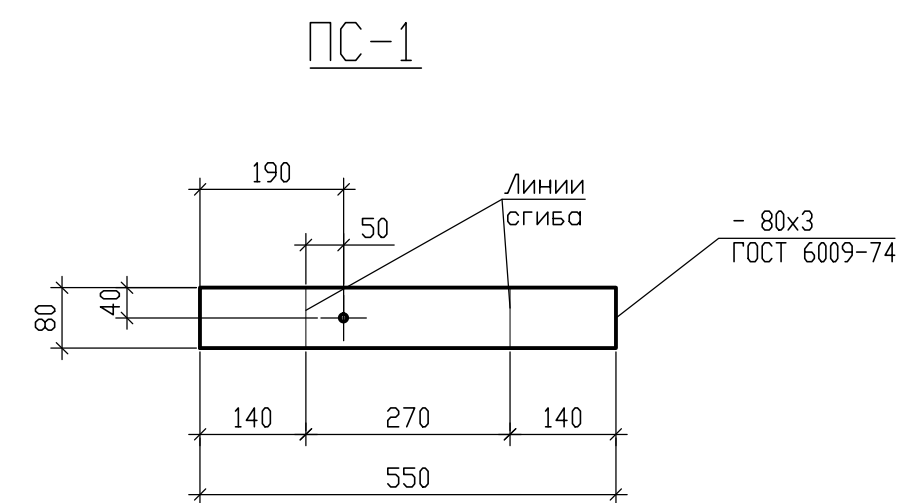
				09/08-2024/1-КР6		
				«Многоквартирный жилой дом со встроенными нежилыми помещениями с инженерными коммуникациями, расположенный по адресу: Ярославская область, г. Ярославль, Дзержинский район, микрорайон №15 (КНЗУ: 76-23/010402253)»		
Изм.	Колыч	Лист	№ док.	Подп.	Дата	Стадия
Разработал	Седов	8		Седов	09.2025	Лист
Проверил	Седов	8		Седов	09.2025	Листов
Н.контроль	Артамонов	8		Артамонов	09.2025	р
ГИП	Казаква	8		Казаква	09.2025	8
Кладочный план наружных стен. Сечения 1-1...6-6				000 "Альфапроект" г.Ярославль		



- ### Условные обозначения
- кладка из камня керамического пустотелого поризованного марки КМ-р 250x120x140/2,1HФ/150/1,0/50/ГОСТ 530-2012 на цементно-песчаном растворе М100, F100
  - кирпич керамический рядовой утолщенный пустотелый марки КР-р-пч 250x120x88/1,4HФ/150/1,4/50/ГОСТ 530-2012 на цементно-песчаном растворе М100

1. Кладочные планы наружных стен см.л. 0.  
 2. Соединительные элементы ПС-1 - ПС-4 и опорные столики ОП-1, ОП-2 из стальной полосы предназначенные для крепления кладки из камня керамического, пустотелого, пористого (ГОСТ 530-2007 к монолитным железобетонным несущим конструкциям должны иметь противокоррозионное цинковое покрытие, выполненное методом горячего оцинкования. Толщина защитного слоя должна быть не менее 0.04мм(40мкм). Анти-коррозионную защиту выполнить в соответствии с СП 28.13330.2017.  
 Соединительные и опорные элементы разработаны на листе 0.

09/08-2024/1-КР6					
«Многоквартирный жилой дом со встроенными нежилыми помещениями с инженерными коммуникациями, расположенный по адресу: Ярославская область, г. Ярославль, Дзержинский район, микрорайон №15 (КНЗУ: 76:23:010402:253)»					
Изм.	Колыч	Лист № док.	Подп.	Дата	Статус
Разработал	Седов	09.2025	И	09.2025	Лист
Проверил	Седов	09.2025	И	09.2025	9
Н.контроль	Артамонов	09.2025	И	09.2025	Листов
ГИП	Казаква	09.2025	И	09.2025	
Кладочный план наружных стен. Сечение 7-7. Узлы 1-5					000 "Альфапроект" г.Ярославль



Спецификация элементов к узлам 1-5

Марка, поз.	Обозначение.	Наименование.	Кол.	Масса ед., кг.	Примечание
		Соединительный элемент ПС-1			
	ГОСТ 19903-2015	-3x80; l <sub>о</sub> =550	1	1.04	
		дюбель-гвоздь ДГ6.0x80	1		
		Соединительный элемент ПС-2			
	ГОСТ 19903-2015	-3x80; l <sub>о</sub> =450	1	0.85	
		дюбель-гвоздь ДГ6.0x80	1		
		Опорный столик ОП-1		4.50	
1	ГОСТ 8509-93	Металл. уголок L125x8 L=250	1	3.88	
2	ГОСТ 19903-2015	-130x6	1	0.62	
		дюбель-гвоздь ДГ6.0x80	2		

Ведомость перемычек

Тип	Эскиз	Кол-во мест на этажах				Общ.
		1 эт.	2-12, 14, 16 эт.	13, 15, 17 эт.	Итого	
ПР1		25	26	26	440	
ПР2		4	4	4	68	
ПР3		1	2	2	33	
ПР4		2	2	2	34	
ПР5		2			2	

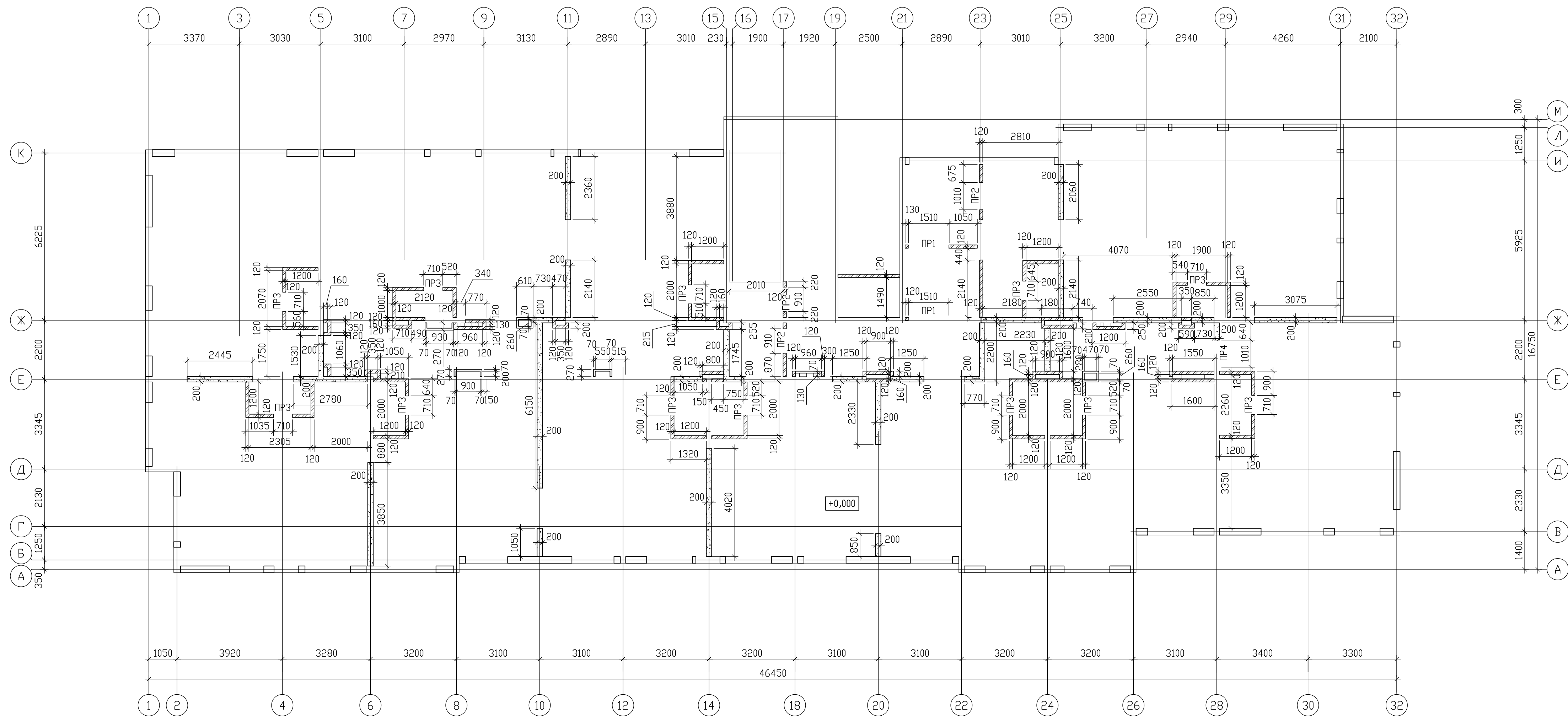
Спецификация перемычек

Марка, поз.	Обозначение.	Наименование.	Кол-во на этажах				Всего	Масса ед., кг.	Примечание
			1 эт.	2-12, 14, 16 эт.	13, 15, 17 эт.	тех. черт.			
	1.038.1-1 в.1	Перемычка 2ПБ 13-1-п	4	4	4	68	54		
	1.038.1-1 в.1	Перемычка 2ПБ 16-2-п	8	8	8	136	65		
	1.038.1-1 в.1	Перемычка 2ПБ 17-2-п	2	4	4	66	71		
	1.038.1-1 в.1	Перемычка 2ПБ 19-3-п	50	52	52	882	81		
	1.038.1-1 в.1	Перемычка 2ПБ 25-3-п	4			4	103		
		Итого:	68	68	68	1156			
ПС-1	09/08-24/1-КР5 л.10	Соединительный элемент ПС-1	636	595	595	493	10649	1.04	11074.96
ПС-2	09/08-24/1-КР5 л.10	Соединительный элемент ПС-2	132	84	84		1476	0.85	1254.60
ОП-1	09/08-24/1-КР5 л.10	Опорный столик ОП-1	13	11	11		189	4.50	850.5


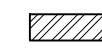
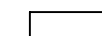
- Перемычки замаркированы на л. 3-5.
- Перемычки укладывать по слою цементно-песчаного раствора М150, F100.
- Опираие самонесущих перемычек должно быть не менее 100мм.
- Высотные отметки проемов необходимо смотреть совместно с чертежами марки "АР", а так же совместно с порядковкой кладки л.8-9.
- Перемычки со знаком \* обрезать по месту обрезным кругом по бетону.
- Соединительные элементы ПС-1 - ПС-4 и опорный столик ОП-1, ОП-2 замаркированы на листе 9.
- Соединительные элементы ПС-1, ПС-2 из стальной полосы и опорный столик ОП-1 предназначенные для крепления кладки к монолитным железобетонным несущим конструкциям должны иметь противокоррозионное цинковое покрытие, выполненное методом горячего оцинкования. Толщина защитного слоя должна быть не менее 0.04мм(40мкм). Анти-коррозионную защиту выполнить в соответствии с СП 28.13330.2012 (СНиП2.03.11-85 "Защита строительных конструкций от коррозии").

09/08-2024/1-КР6					
«Многоквартирный жилой дом со встроенными нежилыми помещениями с инженерными коммуникациями, расположенный по адресу: Ярославская область, г. Ярославль, Дзержинский район, микрорайон №15 (КНЗУ: 76:23:010402:253)»					
Изм.	Колыч	Лист	№ док.	Подп.	Дата
Разработал	Седов				09.2025
Проверил	Седов				09.2025
Н.контроль	Артамонов				09.2025
ГИП	Казанова				09.2025
Конструктивные решения			Студия	Лист	Листов
Соединительный элемент ПС-1, ПС-2. Опорный столик ОП-1. Ведомость перемычек. Спецификация перемычек.			Р	10	
			000 "Альфапроект" г.Ярославль		

Кладочный план перегородок 1-го этажа



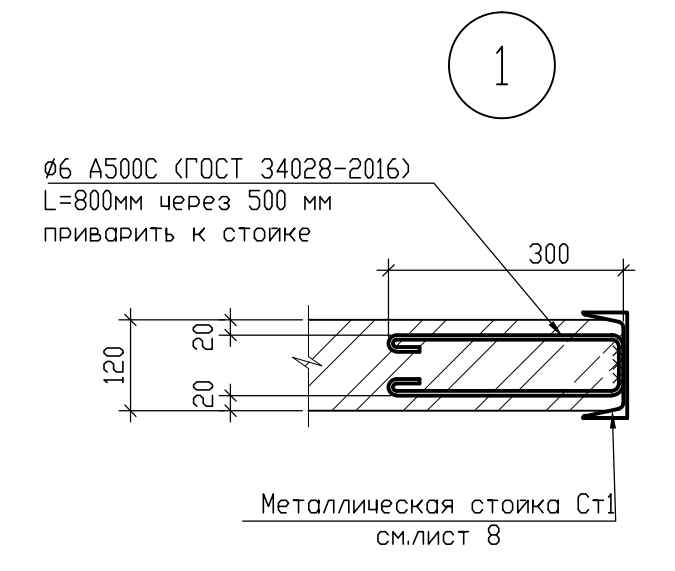
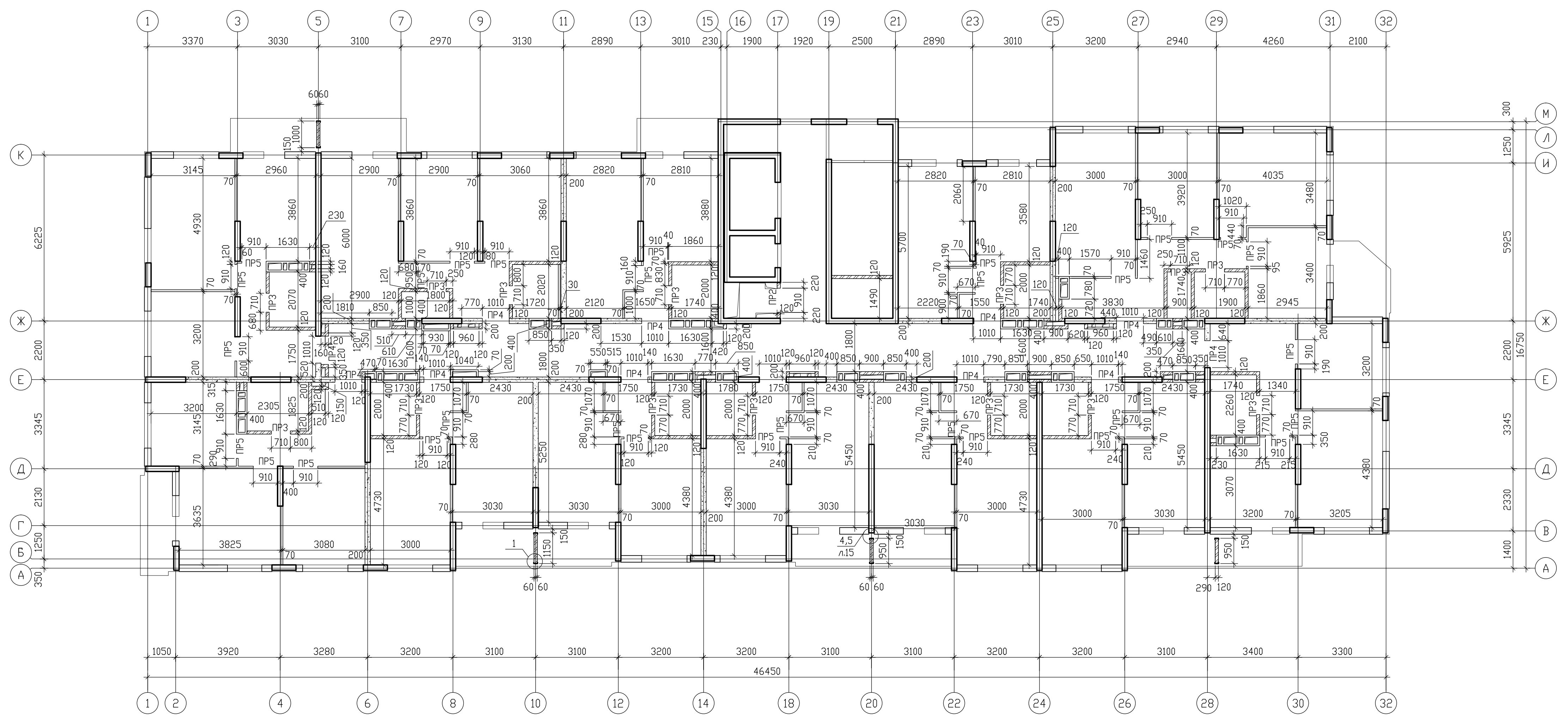
Условные обозначения

-  - блоки из ячеистого бетона В2,5 D500 F15 (ГОСТ 31360-2007) толщиной 200мм
-  - кирпич полнотелый керамический одинарный рядовой марки КР-р-по 250x120x65/1НФ/150/2,0/75 (ГОСТ 530-2012) на цементно-песчаном растворе М150; F100.
-  - блоки силикатные пазогребневые пористые М150 (ГОСТ 379-2015) толщиной 70 мм

1. Общие указания даны на л.2.
2. Кладочные планы стен 1-го этажа даны на л.3.
3. До установки все металлические элементы должны быть оцинкованы ГФ-021 и окрашены эмалью ПФ-115.
4. Данный лист см. совместно с планами АР.
5. Для пропуска труб ОВ, ВК заложить гильзы в перегородках по месту (см. комплекты ОВ, ВК).
6. Перемычки перегородок разработаны на л.16.
7. Узлы крепления перегородок см. л.14, 15.
8. Все кирпичные перегородки армировать сетками из  $\phi 4$  ВрI (ГОСТ 6727-80) через каждые четыре ряда кладки по деталям на л.15. Расход арматуры дан на л.16.

09/08-2024/1-КР6					
«Многоквартирный жилой дом со встроенными нежилыми помещениями с инженерными коммуникациями, расположенный по адресу: Ярославская область, г. Ярославль, Дзержинский район, микрорайон №15 (КНЗУ: 76:23:010402:253)»					
Изм.	Колыч	Лист № док.	Подп.	Дата	
Разработал	Седов			09.2025	Конструктивные решения
Проверил	Седов			09.2025	
Н.контроль	Артамонов			09.2025	
ГИП	Казаква			09.2025	
Кладочный план перегородок 1-го этажа					000 "Альфапроект" г.Ярославль

Кладочный план перегородок типового этажа



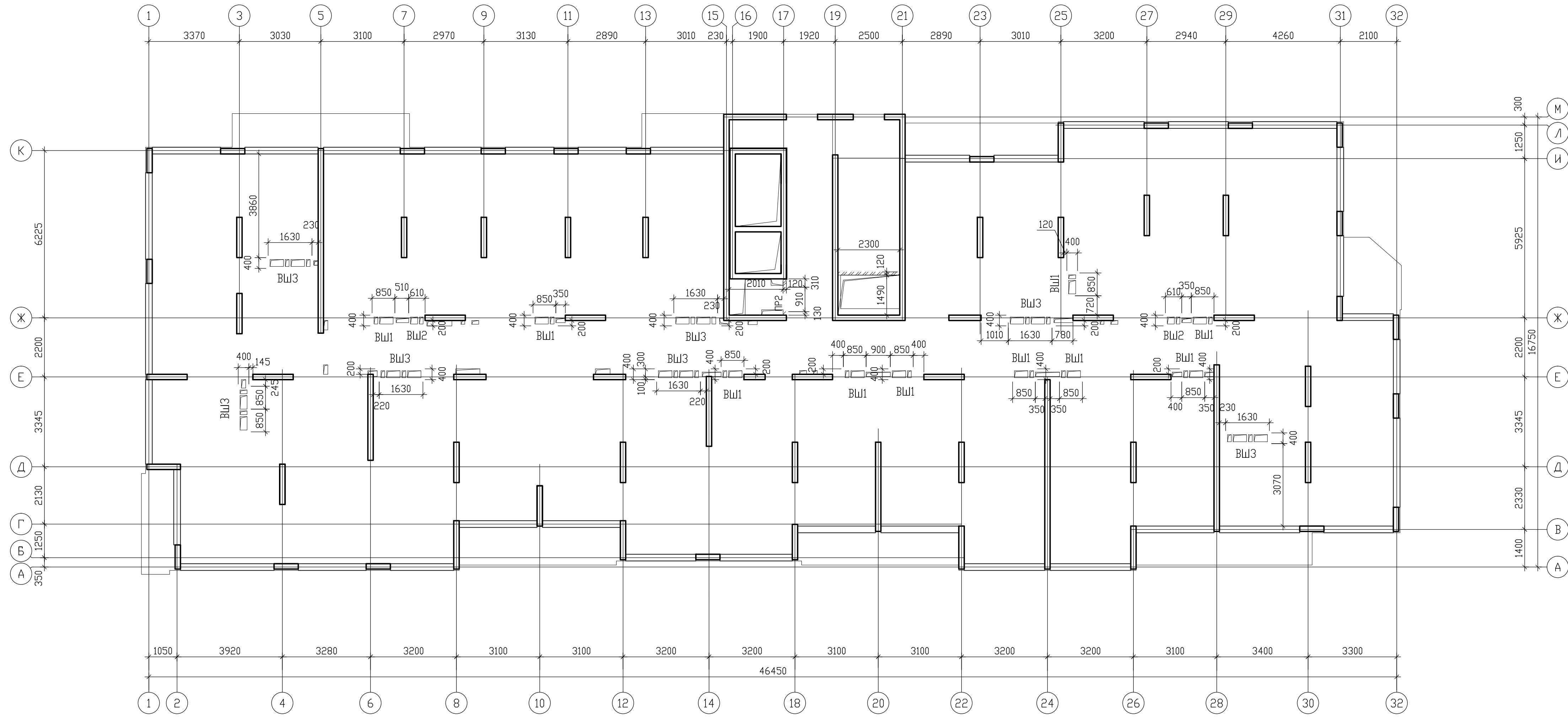
- Общие указания даны на л.2.
- Кладочные планы стен типового этажа даны на л.4-5.
- До установки все металлические элементы должны быть огрунтованы ГФ-021 и окрашены эмалью ПФ-115.
- Данный лист см. совместно с планами АР.
- Для пропуска труб ОВ, ВК заложить гильзы в перегородках по месту (см. комплекты ОВ, ВК).
- Перемычки перегородок разработаны на л.16.
- Узлы крепления перегородок см. л.14, 15.
- Узлы крепления стоек перегородок лоджий см. узел 4, 5 на л.15. Металлические стойки оштукатурить по сетке цементно-песчаным раствором М150.
- Перегородки лоджий из кирпича крепить к металлическим стойкам в соответствии с узлом 1 на данном листе. Расход арматуры на объект:  $\phi 6A500C$  по ГОСТ 34028-2016 - 138,5кг.

Условные обозначения

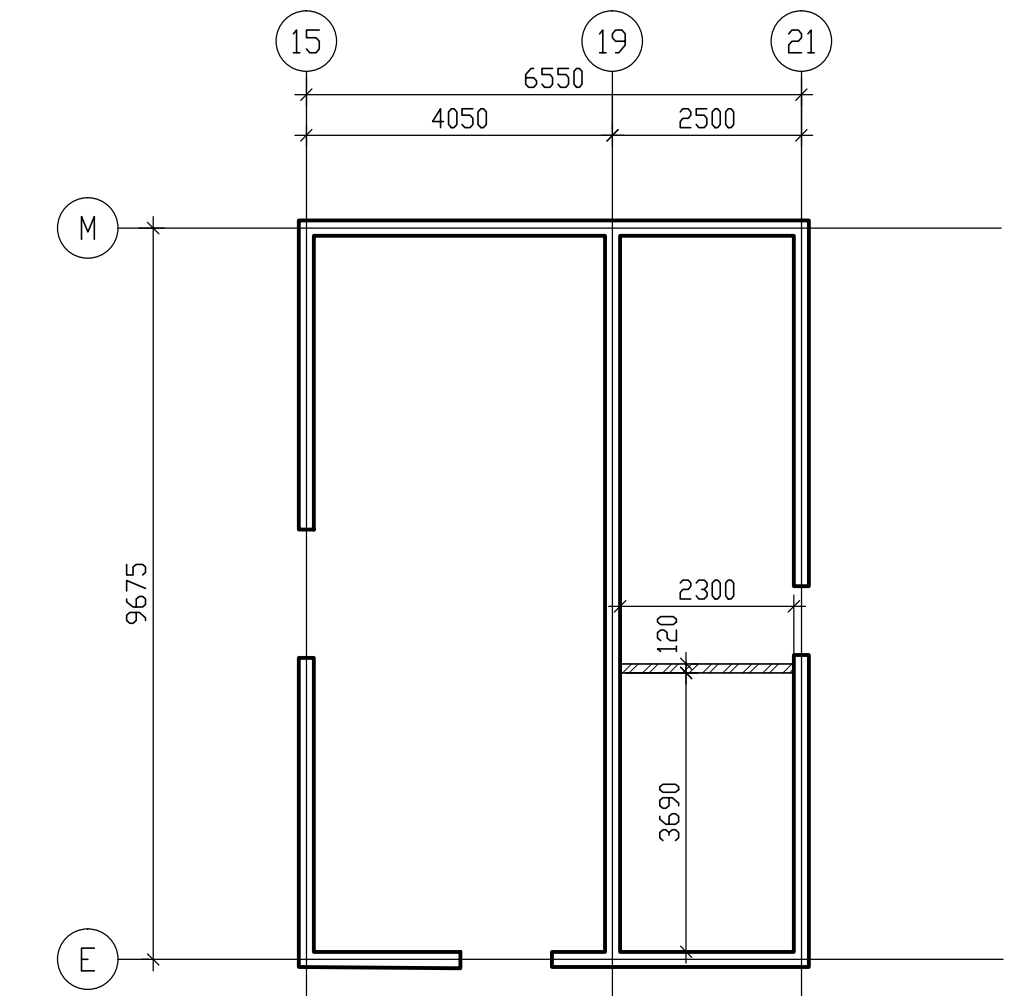
- блоки из ячеистого бетона В2,5 D500 F15 (ГОСТ 31360-2007) толщиной 200мм
- кирпич полнотелый керамический одинарный рядовой марки КР-р-по 250x120x65/1Нр/150/2,0/75 (ГОСТ 530-2012) на цементно-песчаном растворе М150; F100.
- блоки силикатные пазогребневые пористые М150 (ГОСТ 379-2015) толщиной 70 мм

09/08-2024/1-КР6					
«Многоквартирный жилой дом со встроенными нежилыми помещениями с инженерными коммуникациями, расположенный по адресу: Ярославская область, г. Ярославль, Дзержинский район, микрорайон №15 (КНЗУ: 76:23:010402:253)»					
Изм.	Колыч	Лист	№ док.	Подп.	Дата
Разработал	Седов				09.2025
Проверил	Седов				09.2025
Н.контроль	Артамонов				09.2025
ГИП	Казанова				09.2025
Конструктивные решения		Стация	Лист	Листов	
		Р	12		
Кладочный план перегородок типового этажа		000 "Альфапроект"		г.Ярославль	

Кладочный план перегородок чердака



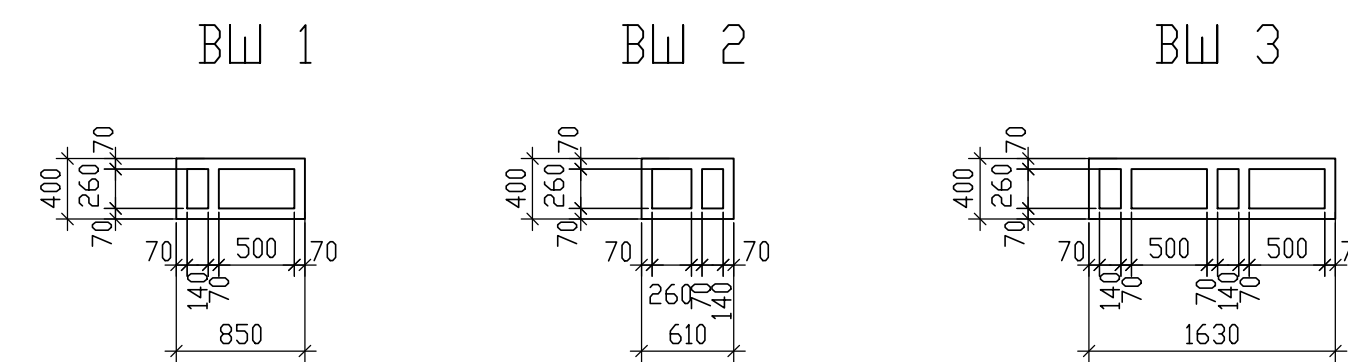
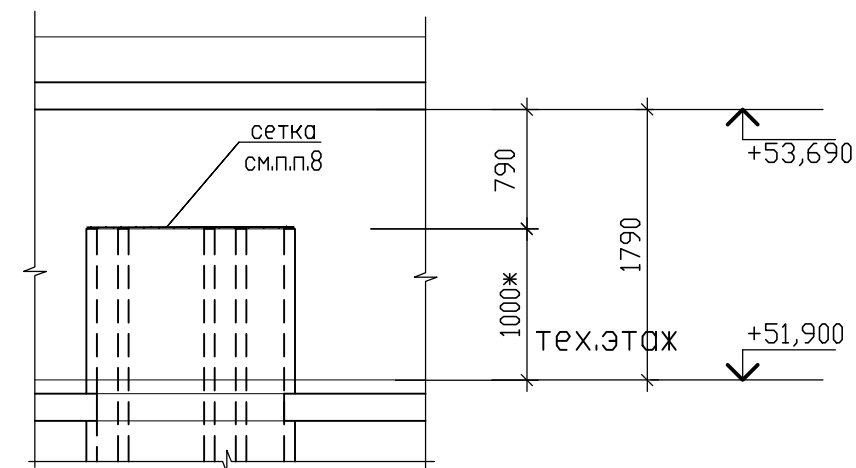
Кладочный план перегородок газовой котельной



- Общие указания даны на л.2.
- Кладочный план стен технического чердака дан на л.6.
- До установки все металлические элементы должны быть оцинкованы ГФ-021 и окрашены эмалью ПФ-115.
- Данный лист см. совместно с планами АР.
- Для пропуска труб ОВ, ВК заложить гильзы в перегородках по месту (см. комплекты ОВ, ВК).
- Узлы крепления перегородок см. л.14, 15.
- Отметка верха вентилята +52,900. Вентиляты и отверстия в них выполнять совместно с чертежами ОВ. Выполнить гидрофобизацию перегородок из силикатных пазогребневых пористых блоков составом "Гидротэкс-Ф" за 2 раза.
- По периметру вентилята, в уровне отверстия, пристрелить сетку 20-20-2.5С по ГОСТ 3826-82 дюбель-гвоздями с шагом 500 мм. Расход сетки - 30.0кг.
- Высота вентилята принята +1.0м от уровня чистого пола. Перед монтажом данную высоту уточнить в разделе "АР" и "ОВ"

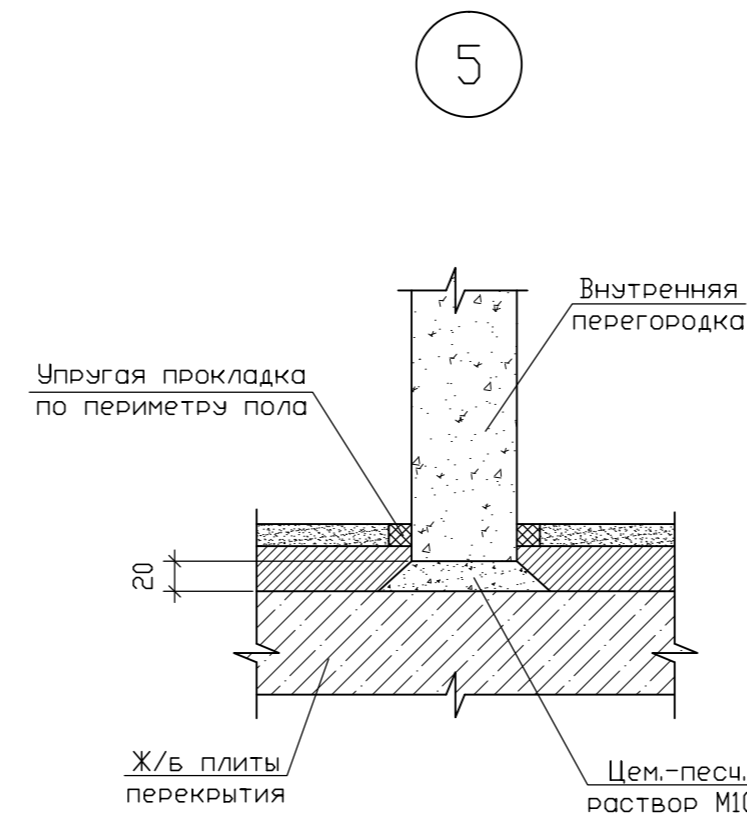
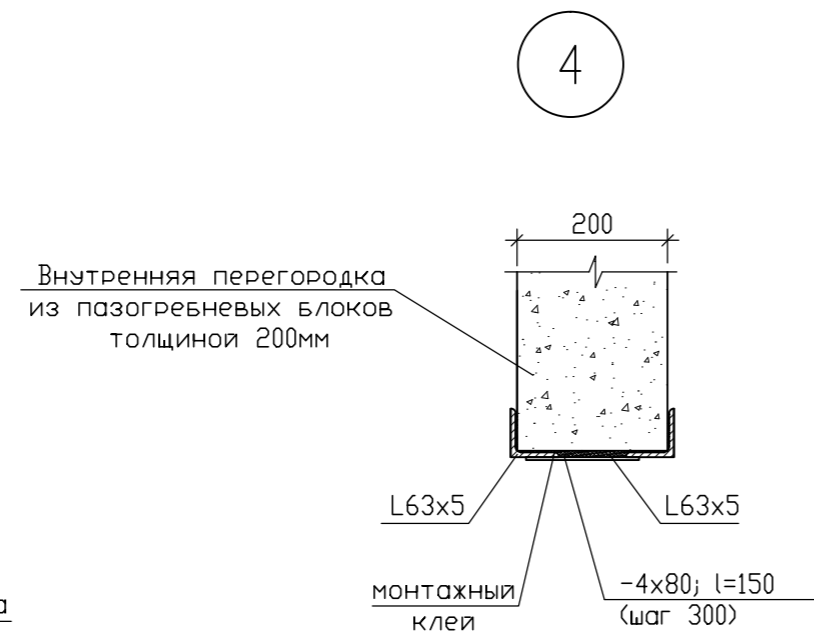
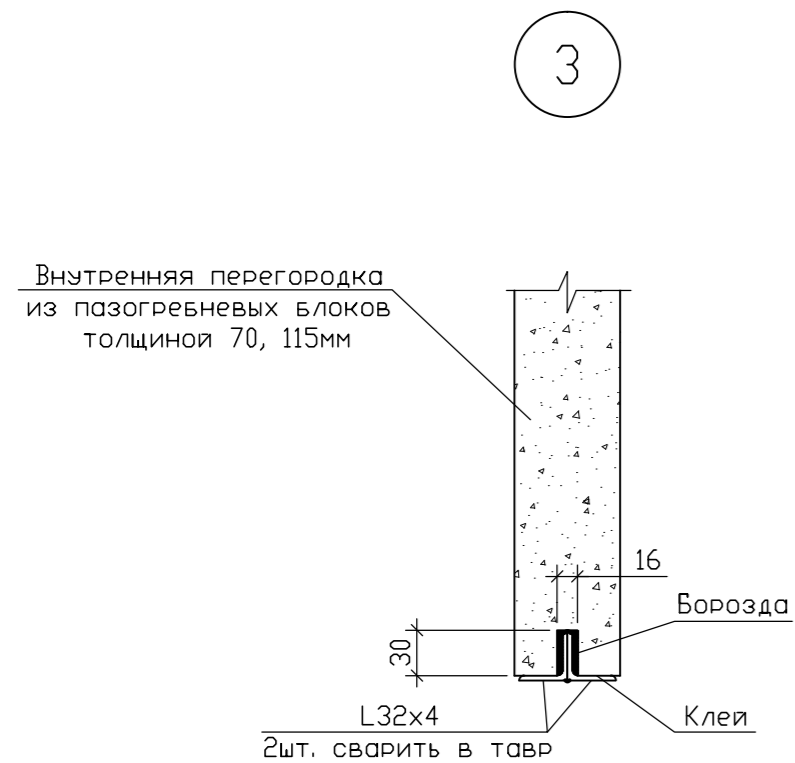
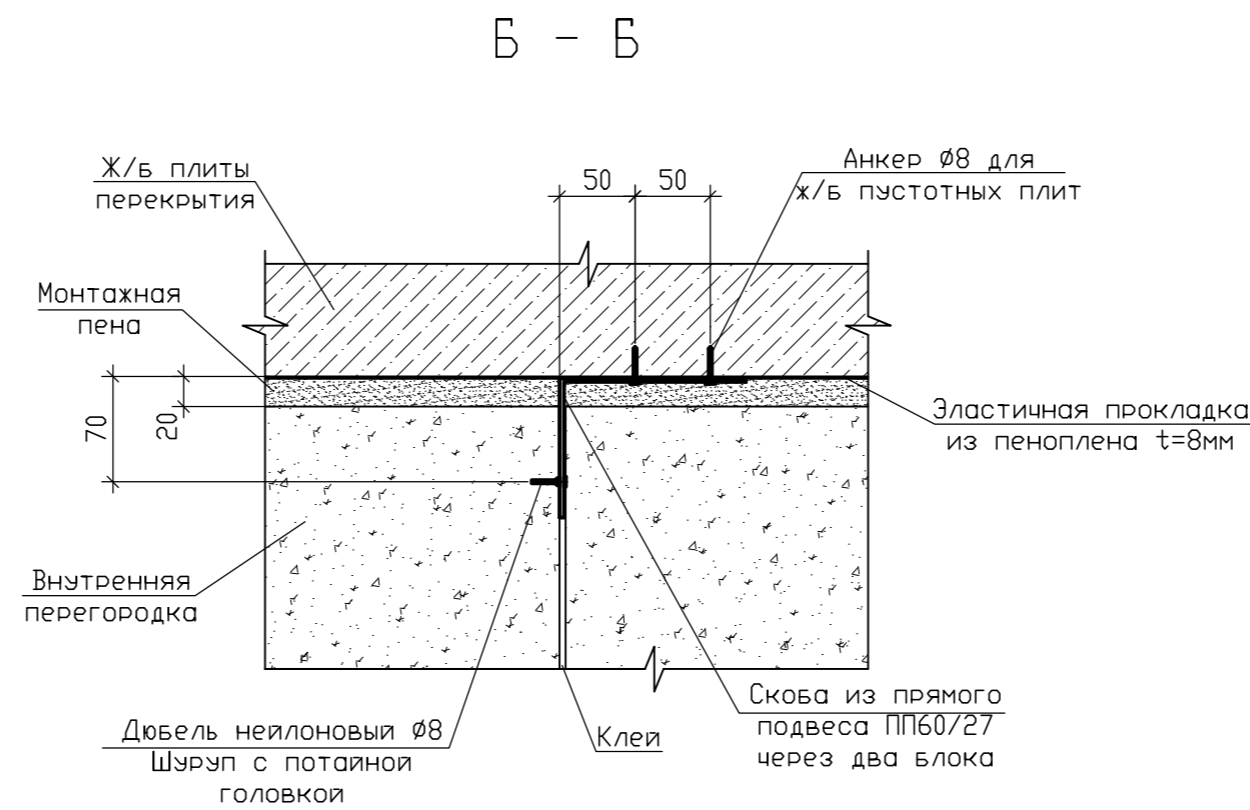
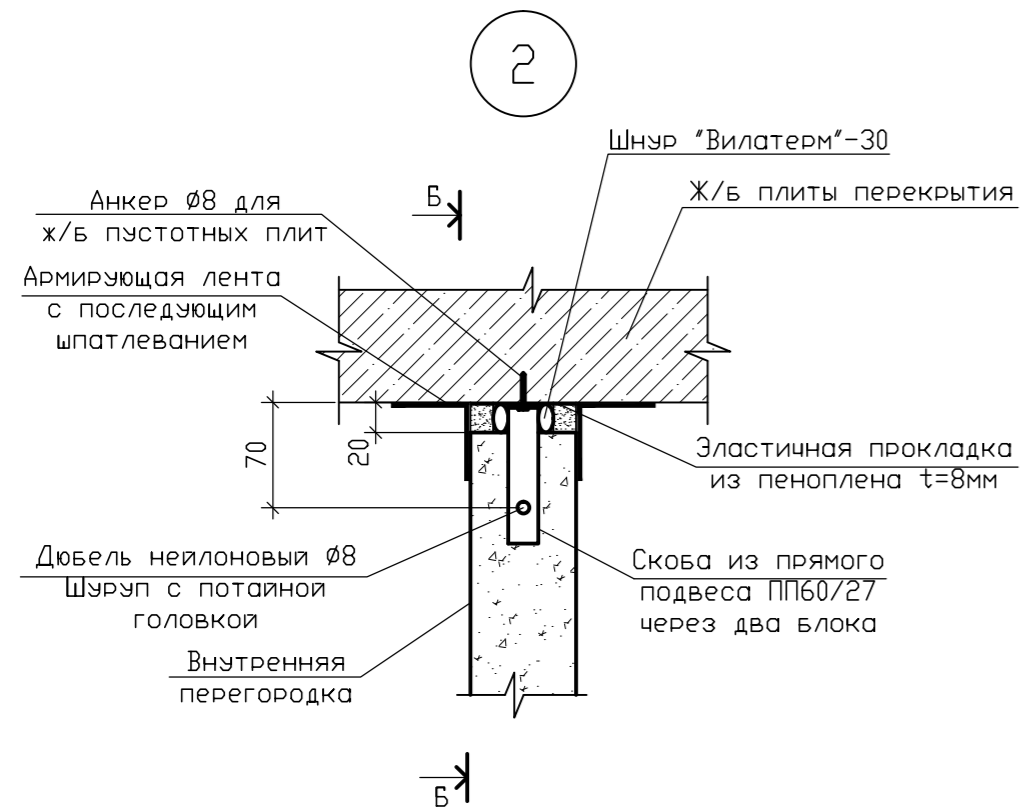
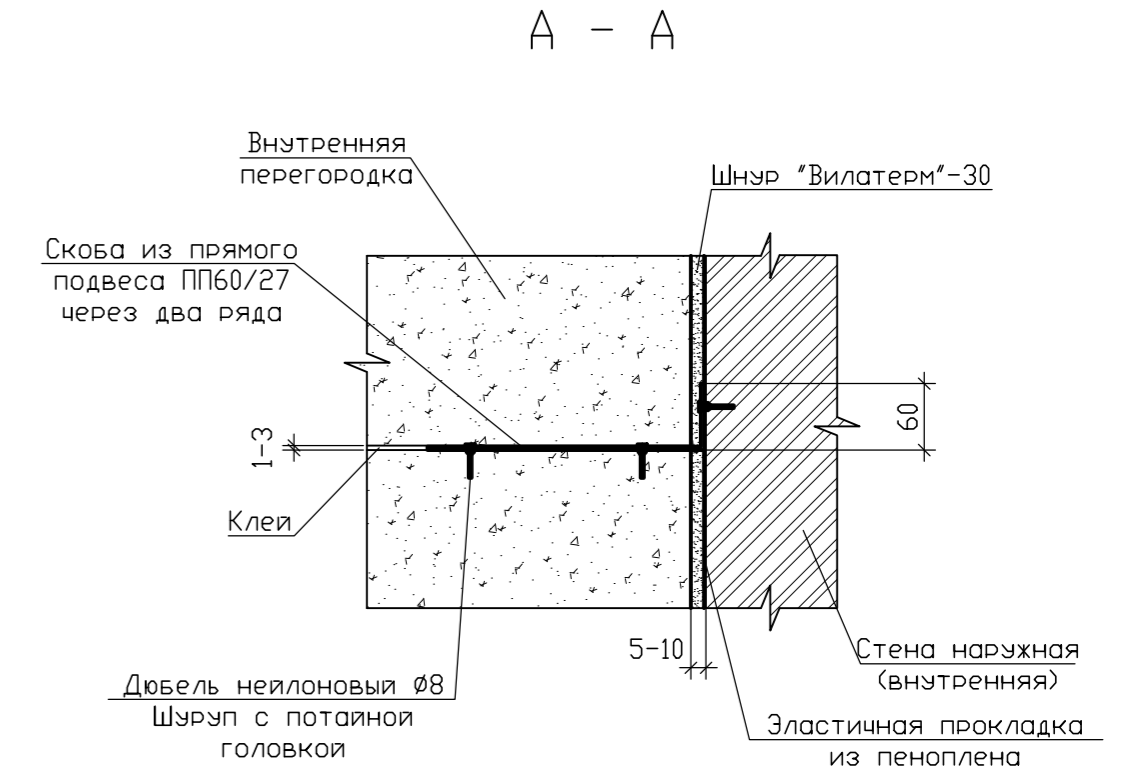
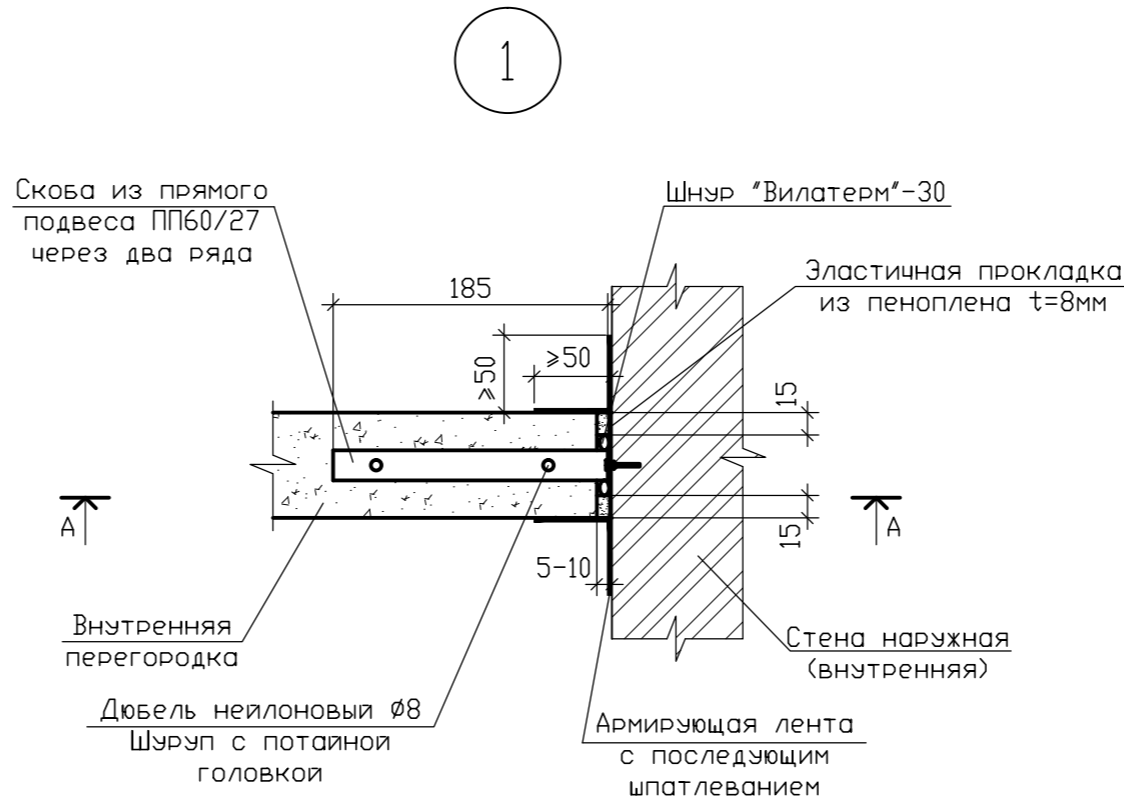
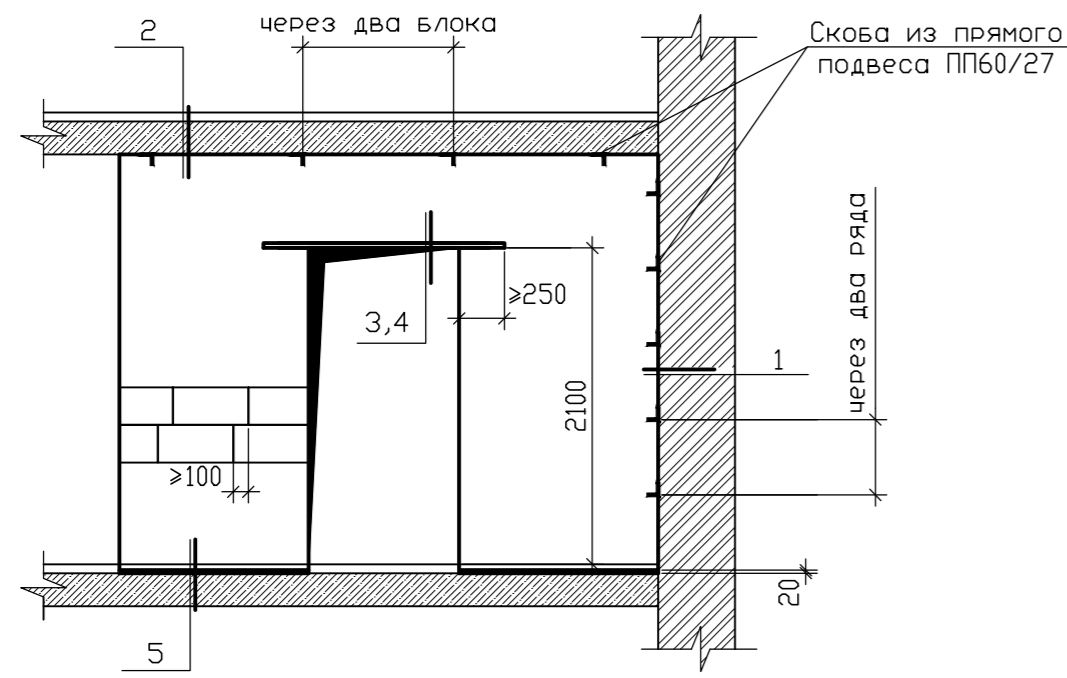
Условные обозначения

- кирпич полнотелый керамический одинарный рядовой марки КР-р-по 250x120x65/1Нр/150/2,0/75 (ГОСТ 530-2012) на цементно-песчаном растворе М150; F100.
- блоки силикатные пазогребневые пористые М150 (ГОСТ 379-2015) толщиной 70 мм



09/08-2024/1-КР6					
«Многоквартирный жилой дом со встроенными нежилыми помещениями с инженерными коммуникациями, расположенный по адресу: Ярославская область, г. Ярославль, Дзержинский район, микрорайон №15 (КНЗУ: 76:23:010402:253)»					
Изм.	Кол-во	Лист	№ док.	Подп.	Дата
Разработал	Седов				09.2025
Проверил	Седов				09.2025
Н.контроль	Артамонов				09.2025
ГИП	Казаква				09.2025
Конструктивные решения			Стация	Лист	Листов
			Р	13	
Кладочный план перегородок чердака			000 "Альфапроект" г.Ярославль		

Схема крепления перегородок из пазогребневых блоков толщиной 70мм, 115мм и блоков из ячеистого бетона толщиной 200мм

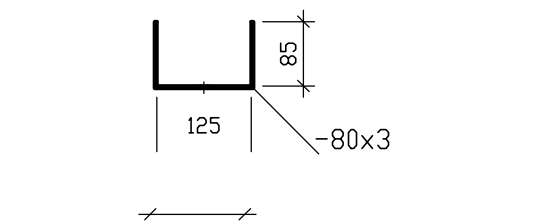
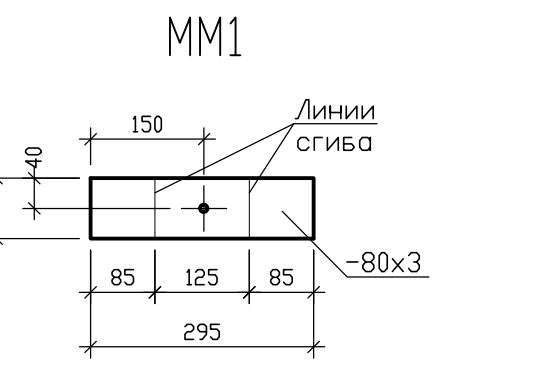
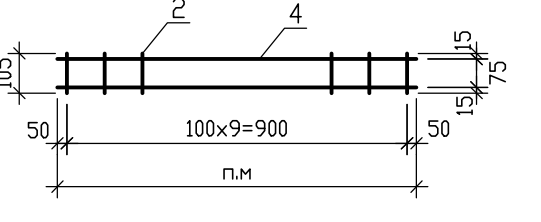
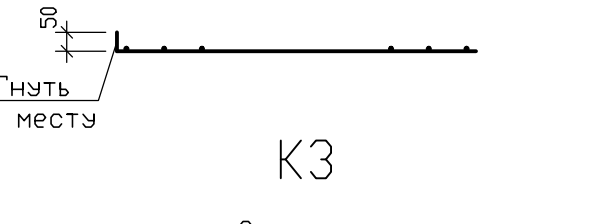
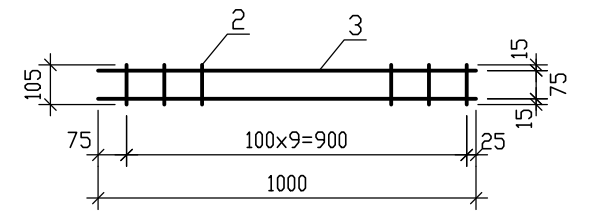
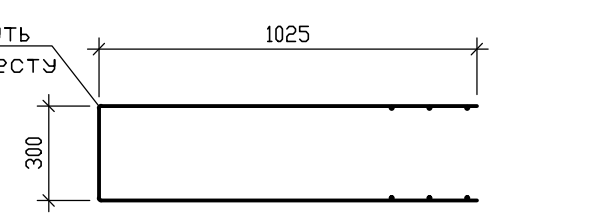
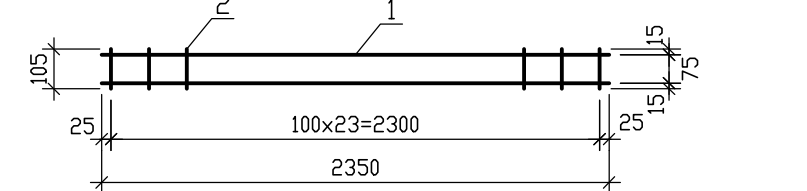
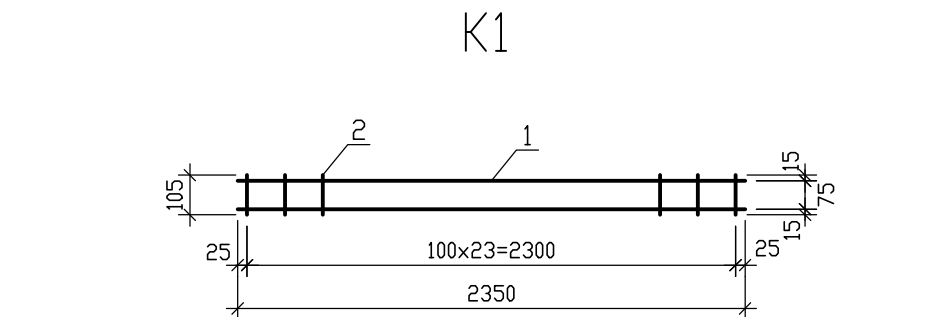
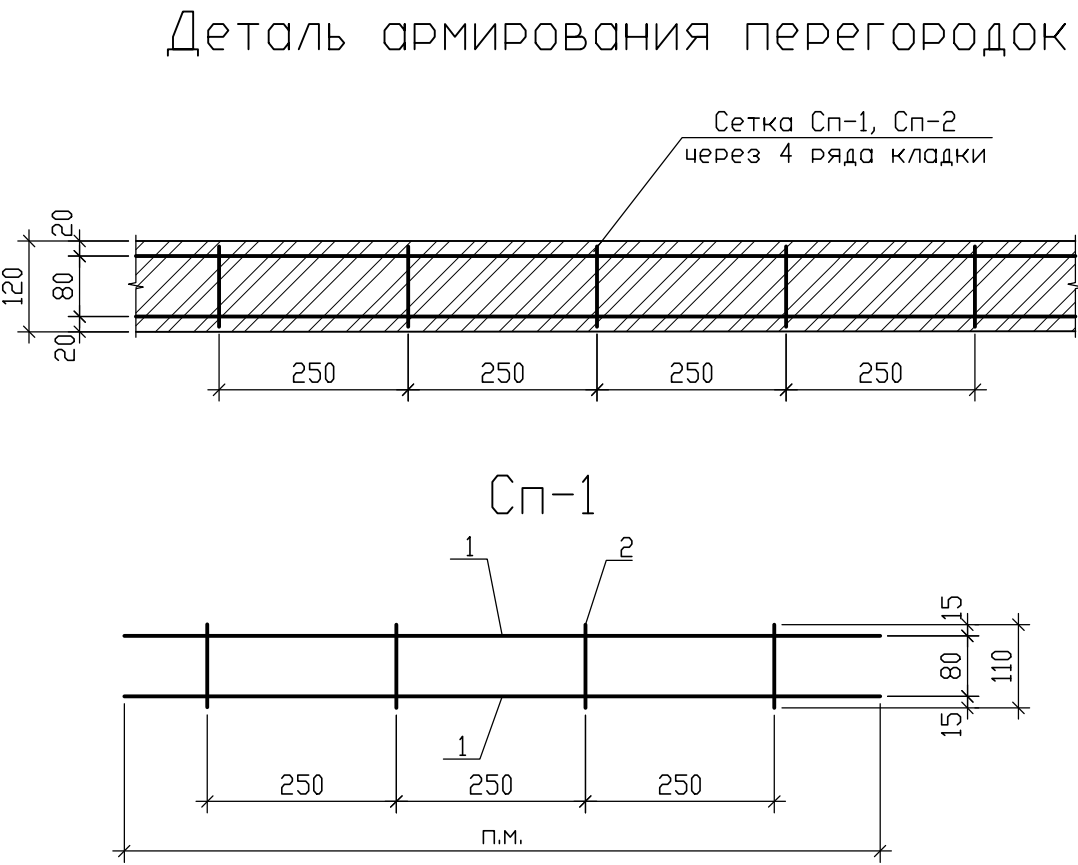
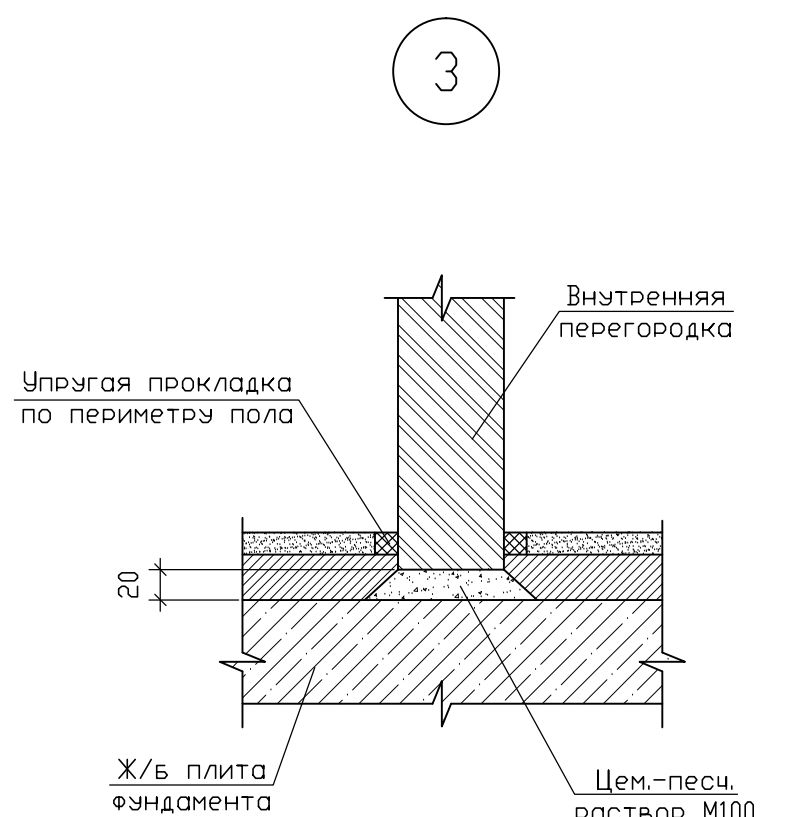
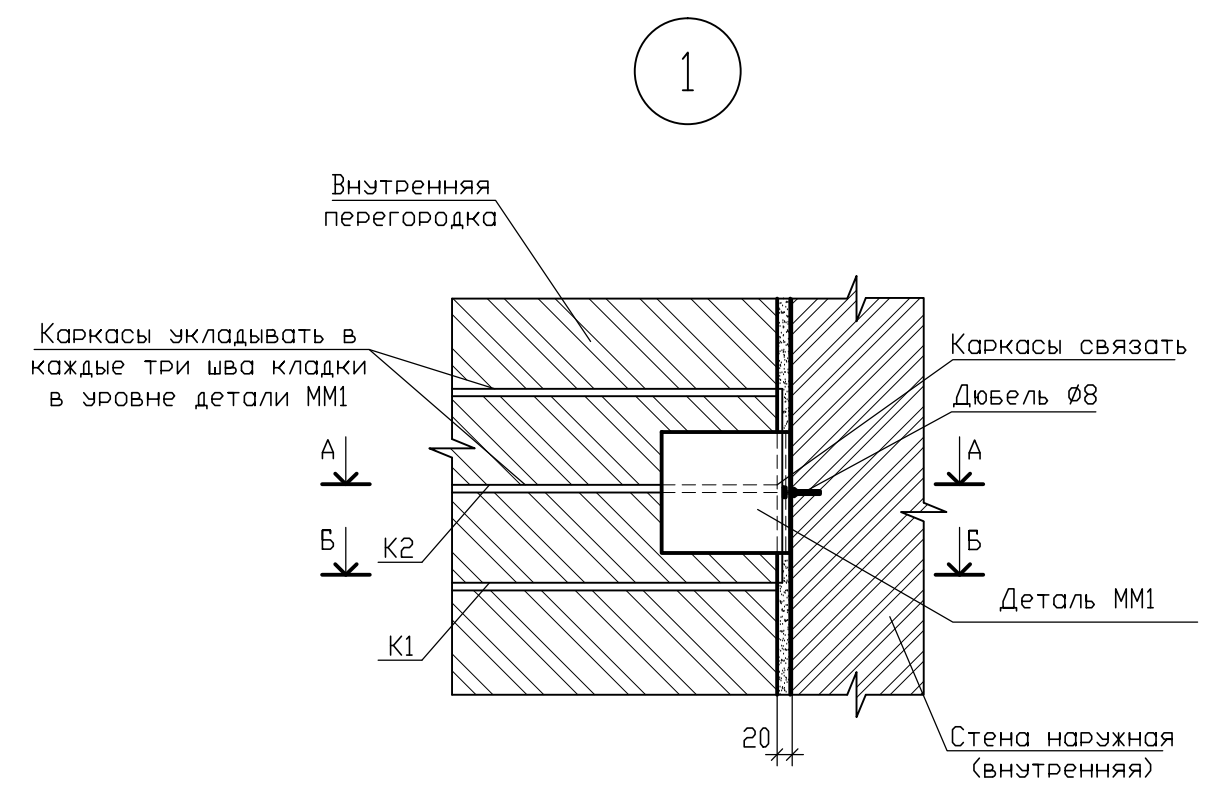
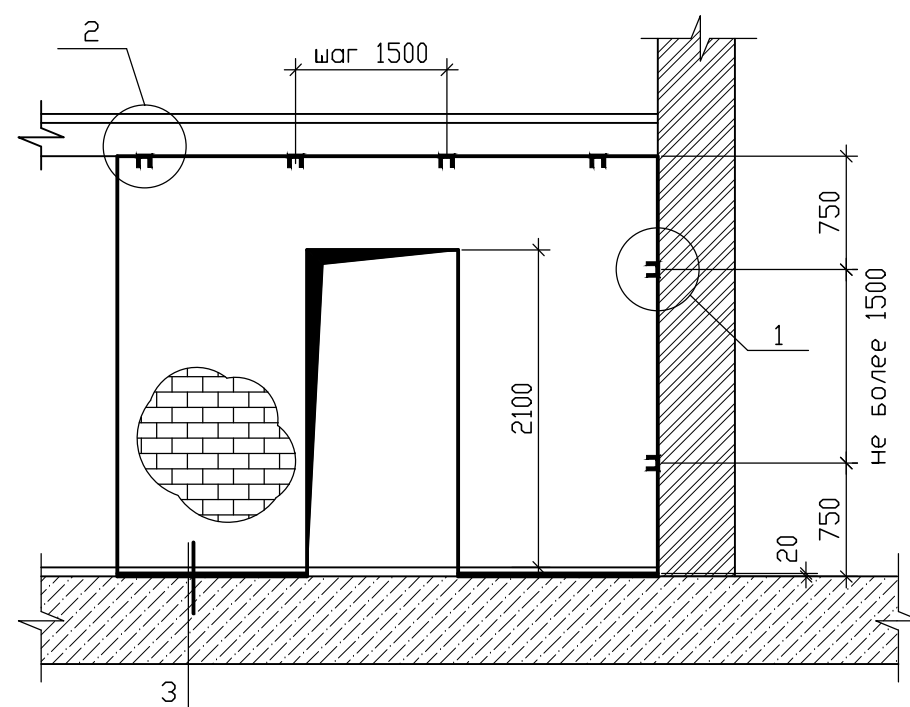


1. Возведение перегородок производится после окончания монтажа несущих ограждающих конструкций.
2. При производстве работ от +5 до -15 необходимо применять специальный монтажный клей "Зима" з-да "Ярлик".
3. Перегородки устанавливать на плиты перекрытия по слою цементно-песчаного раствора марки М100.
4. Выполнить разметку проектного положения перегородки на полу и при помощи отвеса перенести разметку на стены и потолок. При помощи клея "Ярлик" наклеить эластичную прокладку "Дихтунгсанд" ко всем примыкающим ограждающим конструкциям. После схватывания клея приступить к укладке блоков. Второй ряд блоков выкладывать с учетом обеспечения перевязки не менее 100мм.
5. При монтаже блоков большое внимание уделять полноте заполнения клеем швов между блоками. Максимально избегать сквозных отверстий в межкомнатных перегородках.
6. Для выполнения отверстий под выключатели, розетки и т.д. использовать сверлильно-электрическую машину со специальной победитовой насадкой-коронкой. Применять ударные воздействия не рекомендуется, т.к. они могут привести к сколам и трещинам.
7. Глубина штрабы в полнотелых блоках не должна превышать 20мм. Расстояние между штрабами должно быть не менее одинарной толщины перегородки.
8. К выполнению отделочных работ приступить после очистки перегородки от набрызгов и подтеков. Поверхность блоков огрунтовать грунтовкой "Тифенгрунд" (Кнауф). В качестве шпатлевки применять шпатлевку "Фюгенфюллер" (Кнауф).
9. Крепление перегородок к стенам выполнять дюбелями нейлоновыми MUNGU Ø8 типа MN, MU, MQ (шуруп с головкой потайной) при помощи скобы Кнауф.
10. До установки все металлические элементы должны быть огрунтованы ГФ-021 и окрашены эмалью ПФ-115.

Взам. инв.Н  
Подпись и дата  
Инв. N подл.

					09/08-2024/1-КР6				
					«Многоквартирный жилой дом со встроенными нежилыми помещениями с инженерными коммуникациями, расположенный по адресу: Ярославская область, г. Ярославль, Дзержинский район, микрорайон №15 (КНЗУ: 76-23010402-253)»				
Изм.	Колуч	Лист	N док.	Подп.	Дата	Конструктивные решения	Стадия	Лист	Листов
Разработал	Седов				09.2025		P	14	
Проверил	Седов				09.2025				
Н.контроль	Артамонов				09.2025				
ГИП	Казакова				09.2025				
						Схема крепления перегородок из блоков толщиной 70мм, 115мм, 200мм	000 "Альфапроект" г.Ярославль		
						ALFA ПР О Е К Т			
						Формат А2			

Схема крепления кирпичных перегородок  
толщиной 120мм

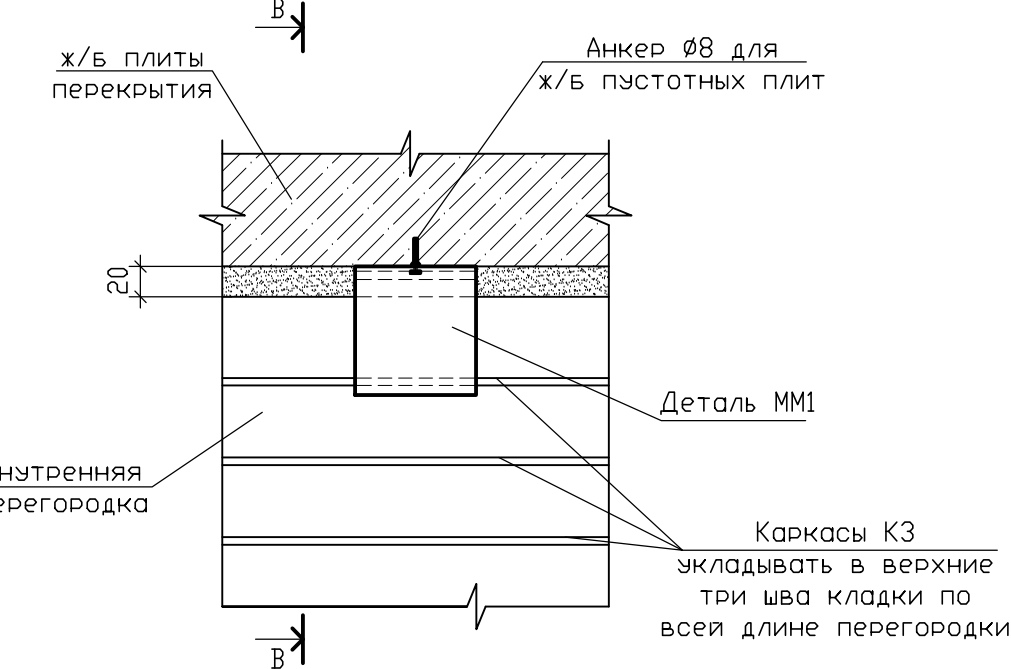


Спецификация элементов

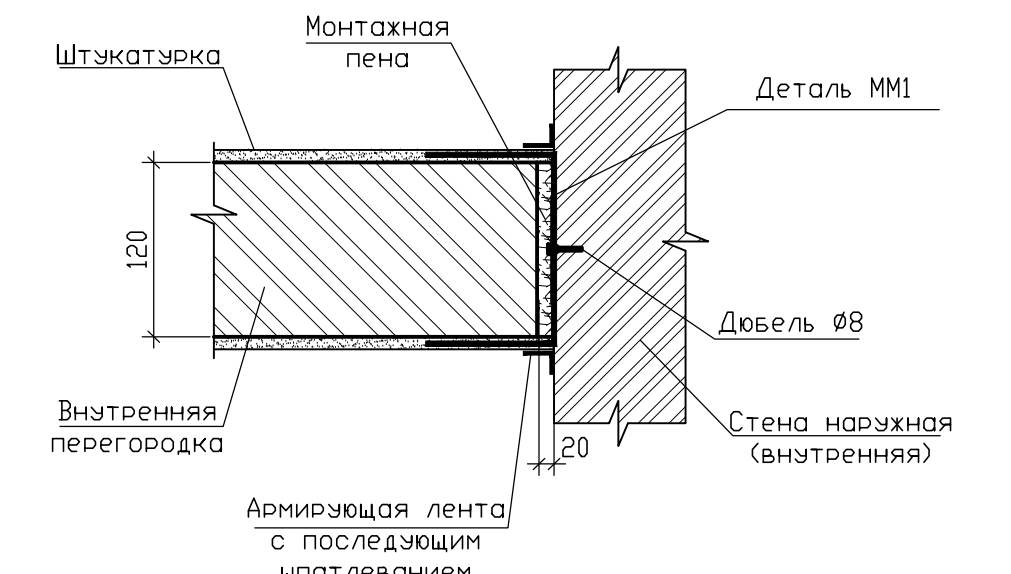
Марка, поз.	Обозначение	Наименование	Кол.	Масса ед., кг.	Примечание
		<b>Монтажная деталь</b>			
MM1	ГОСТ 19903-2015	-3x80; l=295; C245	1	0,56	0,56
		<b>Каркас K1</b>			
1	ГОСТ 6727-80	Ø4 ВрI, L=2350	2	0,23	0,46
2	ГОСТ 6727-80	Ø4 ВрI, L=105	23	0,01	0,23
		<b>Каркас K2</b>			
2	ГОСТ 6727-80	Ø4 ВрI, L=105	10	0,01	0,10
3	ГОСТ 6727-80	Ø4 ВрI, L=1000	2	0,10	0,20
		<b>Каркас K3</b>			
2	ГОСТ 6727-80	Ø4 ВрI, L=105	10	0,01	0,10
4	ГОСТ 6727-80	Ø4 ВрI, L=п.м.	2	0,10	0,20
		<b>Сетка Sp-1</b>			
1	ГОСТ Р 52544-2006	Ø4 B500C; L=п.п.	2	0,099	0,198
2	ГОСТ Р 52544-2006	Ø4 B500C; L=110	5	0,011	0,055

- Возведение перегородок производится после окончания монтажа несущих ограждающих конструкций.
- Кладку кирпичных перегородок выполнять с цепной перевязкой в пол кирпича.
- При производстве работ руководствоваться требованиями глав СНиП 3.03.01-87 (СП 70.13330-2012), СНиП II-23-81\* (СП 16.13330.2011), СНиП 12-03-2001, СНиП 12-04-2002.
- Сварку производить электродами типа 342 по ГОСТ9467-75ж, высоты сварных швов принять по наименьшей толщине свариваемых элементов в соответствии с табл.38\* СНиП II-23-81\* (СП 16.13330.2011).
- Стойки Ст1 крепить к плитам перекрытия по узлу 4, 5 при помощи распорных анкеров фирмы "МКТ" анкер В 12-10/95 (артикул 01310101). Общий расход: - 384шт. Металлоконструкции стоек перегородок окрасить: стойки Ст1 - эмаль ПФ-115 (ГОСТ 6465-76) за два раза по одному слою грунта ГФ-0163, согласно СНиП 2.03.11-85 (СП 28.13330.2012).  
Установку анкерных крепежных элементов в бетон выполнять в соответствии с рекомендациями по устройству анкерных креплений фирмы "МКТ".

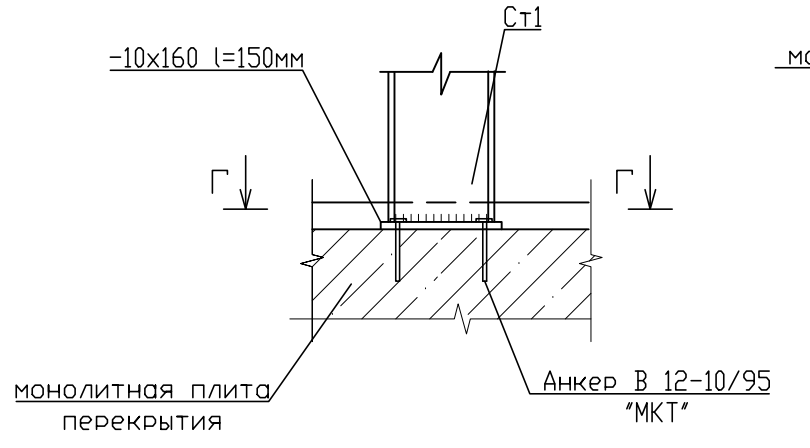
2



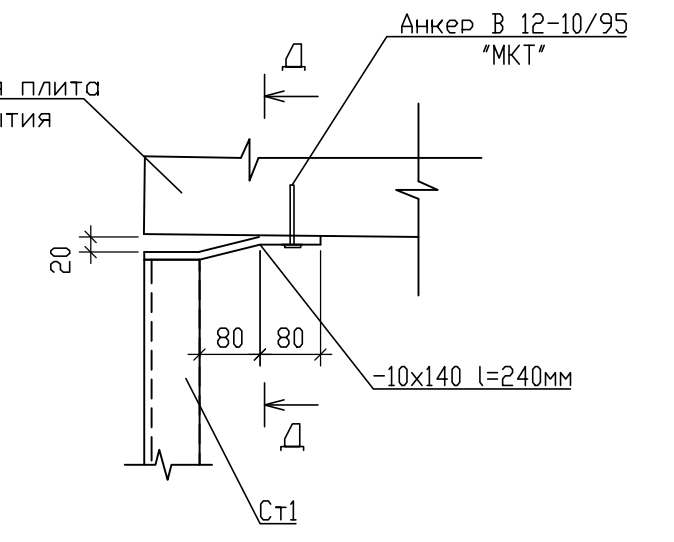
A - A



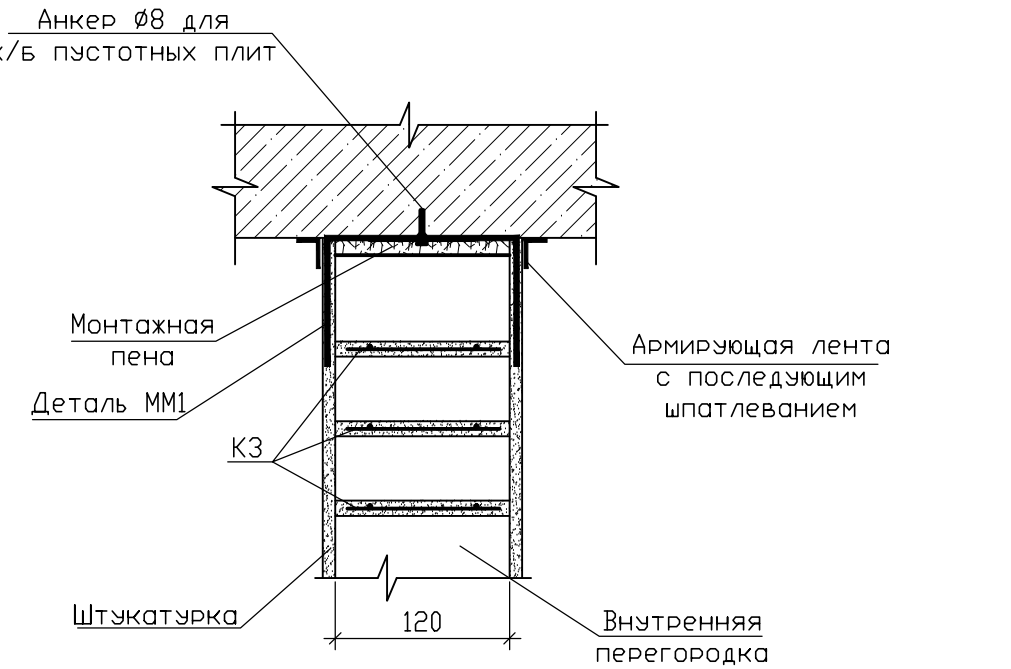
4



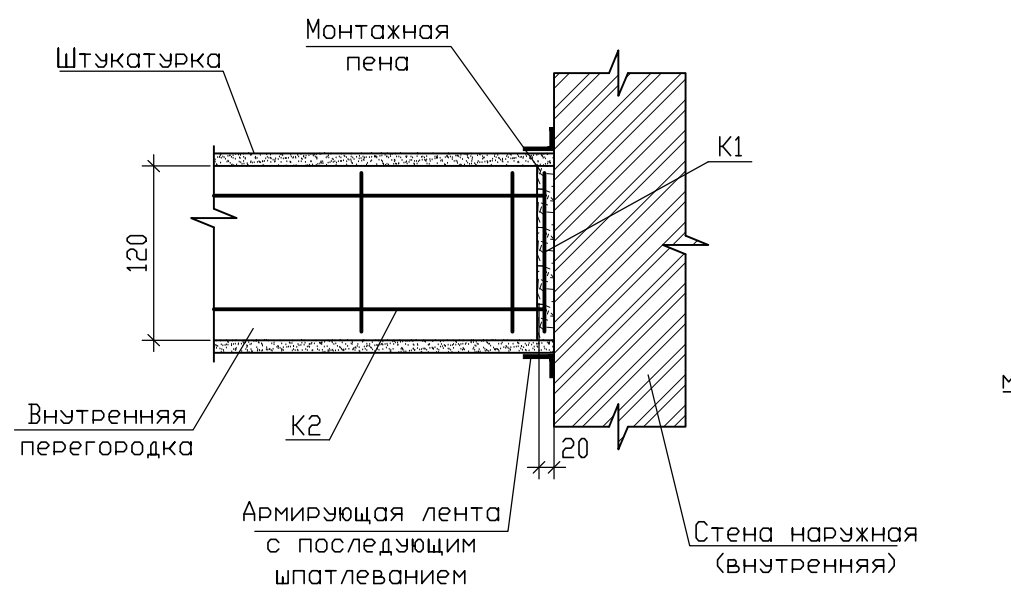
5



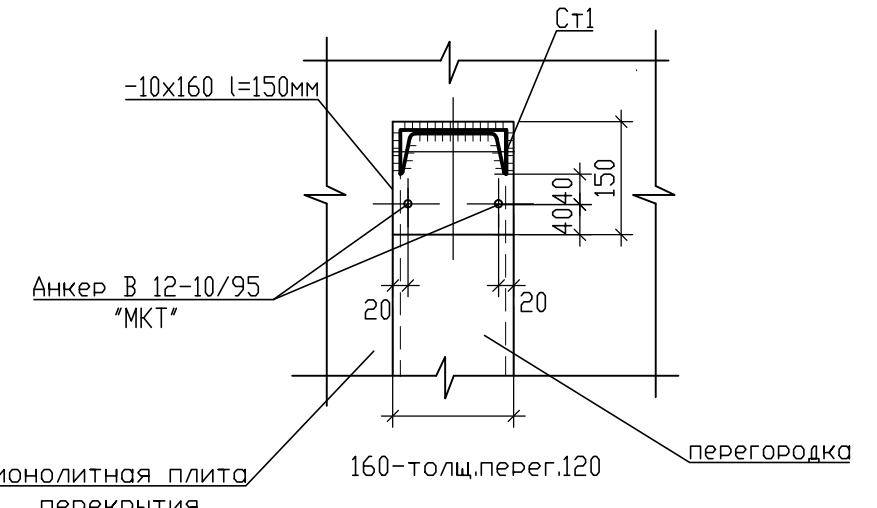
B - B



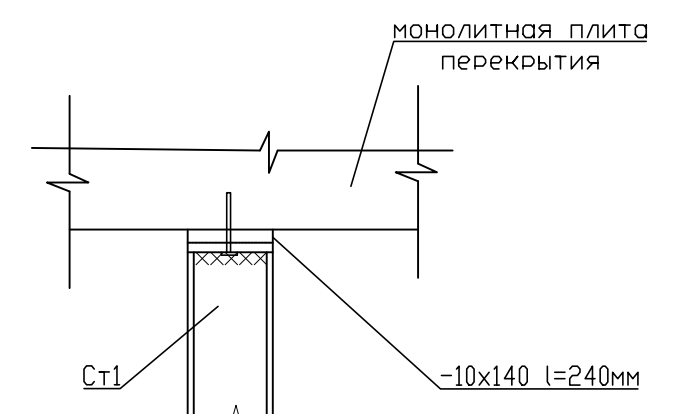
B - B



Г - Г



Д - Д



Имя, И. подл., Подпись и дата, Взам. инв. №

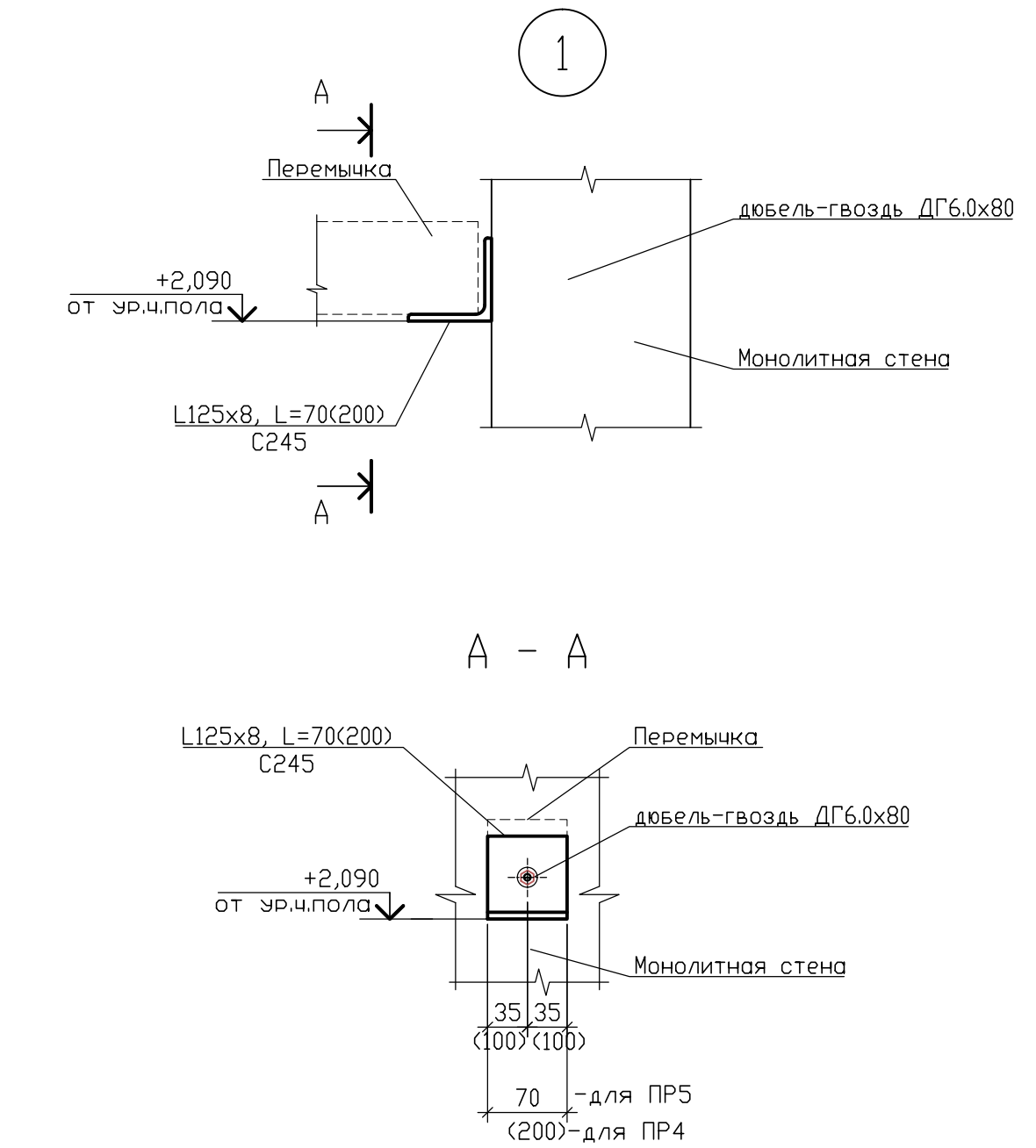
				09/08-2024/1-КР6	
«Многоквартирный жилой дом со встроенными нежилыми помещениями с инженерными коммуникациями, расположенный по адресу: Ярославская область, г. Ярославль, Дзержинский район, микрорайон №15 (КНЗУ: 76:23:010402:253)»					
Изм.	Колыч	Лист № док.	Подп.	Дата	
Разработал	Седов			09.2025	
Проверил	Седов			09.2025	
Н.контроль	Артамонов			09.2025	
ГИП	Казаква			09.2025	
				Студия	Лист
				Р	15
				000 "Альфапроект" г.Ярославль	
				ALFA	

Ведомость перемычек перегородок

Тип	Эскиз	Кол-во на этаж																	Всего		
		1 эт.	2 эт.	3 эт.	4 эт.	5 эт.	6 эт.	7 эт.	8 эт.	9 эт.	10 эт.	11 эт.	12 эт.	13 эт.	14 эт.	15 эт.	16 эт.	17 эт.		чер-дк	газ. кот.
ПР1		2																			2
ПР2		3	1	1	1	1	1	1	1	1	1	1	1	1	1	1	1	1	1	1	20
ПР3		12	14	14	14	14	14	14	14	14	14	14	14	14	14	14	14	14	14	14	236
ПР4		1	11	11	11	11	11	11	11	11	11	11	11	11	11	11	11	11	11	11	177
ПР5			30	30	30	30	30	30	30	30	30	30	30	30	30	30	30	30	30	30	480

Спецификация элементов перегородок

Марка, поз.	Обозначение.	Наименование.	Кол-во на этаж																	Всего	Масса ед., кг.	Примечание
			1 эт.	2 эт.	3 эт.	4 эт.	5 эт.	6 эт.	7 эт.	8 эт.	9 эт.	10 эт.	11 эт.	12 эт.	13 эт.	14 эт.	15 эт.	16 эт.	17 эт.			
		<u>Перемычки</u>																				
ПР1	1.038-1 в.1	Перемычка 2PB19-3	2																		2	
ПР2	1.038-1 в.1	Перемычка 2PB13-1	3	1	1	1	1	1	1	1	1	1	1	1	1	1	1	1	1	1	20	
ПР3	1.038-1 в.1	Перемычка 2PB10-1	12	14	14	14	14	14	14	14	14	14	14	14	14	14	14	14	14	14	236	
ПР4	ГОСТ 8509-93	2L63x5; L=1510	1	11	11	11	11	11	11	11	11	11	11	11	11	11	11	11	11	11	177	
	ГОСТ 19903-2015	-4x80; l=150	5	55	55	55	55	55	55	55	55	55	55	55	55	55	55	55	55	55	885	
ПР5	ГОСТ 8509-93	2L32x4; l=1410 (сварить в тавр)	30	30	30	30	30	30	30	30	30	30	30	30	30	30	30	30	30	30	480	
		<u>Материалы</u>																				
	Кнауф	Прямой подвес ПП60/27	549	1244	1244	1244	1244	1244	1244	1244	1244	1244	1244	1244	1244	1244	1244	1244	1244	1244	20453	
		Монтажная деталь ММ1	275	176	176	176	176	176	176	176	176	176	176	176	176	176	176	176	176	12	7	
		Каркас К1	210	68	68	68	68	68	68	68	68	68	68	68	68	68	68	68	8	4		
		Каркас К2	210	68	68	68	68	68	68	68	68	68	68	68	68	68	68	68	8	4		
		Каркас К3	285	228	228	228	228	228	228	228	228	228	228	228	228	228	228	228	11	7		
Сп-1		Сетка перегородок Сп-1	760																		0,26	
Ст1	ГОСТ 8240-97	[140x58; L=2780	8	8	8	8	8	8	8	8	8	8	8	8	8	8	8	8	8	8	128	
	ГОСТ 19903-2015	-10x160; l=150	8	8	8	8	8	8	8	8	8	8	8	8	8	8	8	8	8	8	128	
	ГОСТ 19903-2015	-10x140; l=240	8	8	8	8	8	8	8	8	8	8	8	8	8	8	8	8	8	8	128	



- Общие указания даны на л.2 .
- Кладочный план перегородок дан на л.11-13.
- Данный лист см. совместно с планами АР.
- Для пропуска труб ОВ, ВК заложить гильзы в перегородках по месту (см. комплекты ОВ,ВК).
- До установки все металлические элементы должны быть оцинкованы ГФ-021 и окрашены эмалью ПФ-115.
- В местах отсутствия опорных площадок под перемычку выполнить опорные столики из уголка L125x8 (ГОСТ 8509-93) согласно узлу 1 на данном листе.  
Расход : добель-гвоздь ДГ6.0x80 - 210шт., L125x8 -507,0кг.

										09/08-2024/1-КР6	
										«Многоквартирный жилой дом со встроенными нежилыми помещениями с инженерными коммуникациями, расположенный по адресу: Ярославская область, г. Ярославль, Дзержинский район, микрорайон №15 (КНЗУ: 76:23:010402:253)»	
Изм.	Кол-во	Лист	№ док.	Подп.	Дата					Конструктивные решения	
Разработал	Седов				09.2025					Стадия	Лист
Проверил	Седов				09.2025					Р	16
Н.контроль	Артамонов				09.2025						
ГИП	Казаква				09.2025					Ведомость перемычек перегородок. Спецификация элементов перегородок	
										000 "Альфапроект" г.Ярославль	